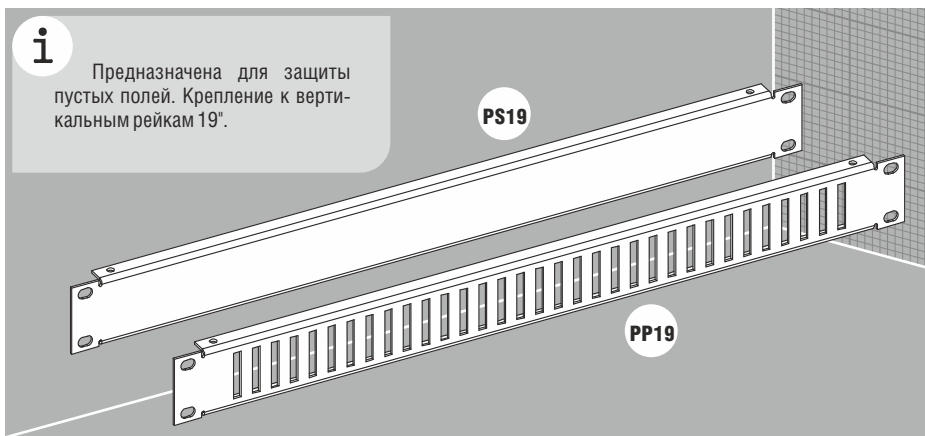




Панель секционная сплошная PS19 и перфорированная PP19

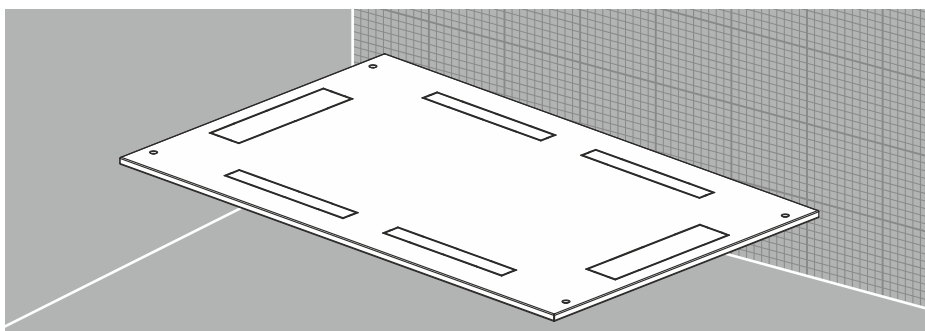


Технические характеристики

Материал: листовая сталь
Поверхность: структурное порошковое напыление RAL 7035
Комплект поставки: панель секционная, 2 шт., к-т крепления, упаковка

| Код | Монтажная высота, U | Вес, кг | Кол-во в упаковке, шт. |
|---------|---------------------|---------|------------------------|
| PS19-1U | 1 | 0,71 | 2 |
| PS19-2U | 2 | 1,26 | 2 |
| PS19-3U | 3 | 1,79 | 2 |
| PS19-6U | 6 | 3,38 | 2 |
| PP19-1U | 1 | 0,61 | 2 |
| PP19-2U | 2 | 1,01 | 2 |
| PP19-3U | 3 | 1,41 | 2 |
| PP19-6U | 6 | 2,65 | 2 |

Панель универсальная XL-PUBV



| Код | Размеры шкафа | | Размеры | | Вес, кг | Кол-во в упаковке, шт. |
|------------|---------------|-------------|---------|-------|---------|------------------------|
| | Ширина, мм | Глубина, мм | В, мм | С, мм | | |
| XL-PUBV66 | 600 | 600 | 496 | 496 | 2,31 | 1 |
| XL-PUBV68 | 600 | 800 | 496 | 696 | 3,36 | 1 |
| XL-PUBV610 | 600 | 1000 | 496 | 896 | 4,05 | 1 |
| XL-PUBV612 | 600 | 1200 | 496 | 1096 | 4,90 | 1 |
| XL-PUBV88 | 800 | 800 | 696 | 696 | 4,35 | 1 |
| XL-PUBV810 | 800 | 1000 | 696 | 896 | 5,57 | 1 |
| XL-PUBV812 | 800 | 1200 | 696 | 1096 | 6,71 | 1 |

Технические характеристики

Материал: листовая сталь
Поверхность: структурное порошковое напыление RAL 7035
Комплект поставки: панель универсальная + к-т крепления, упаковка

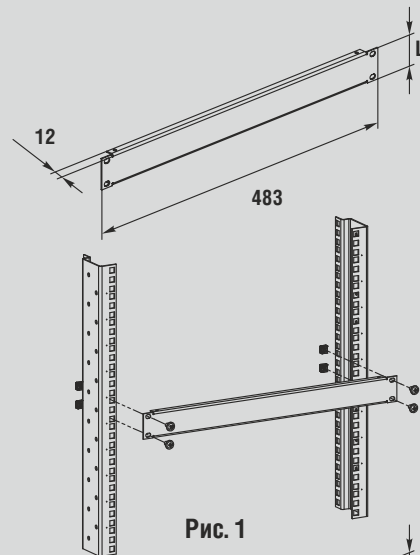


Рис. 1

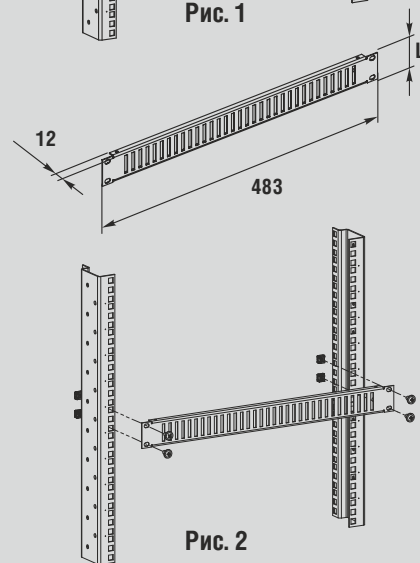


Рис. 2

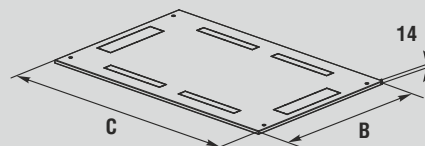
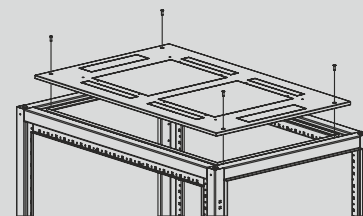


Рис. 3



Винт М6х20

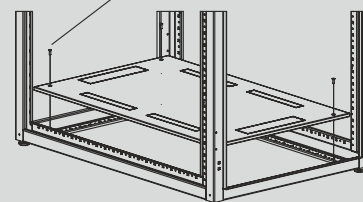


Рис. 4