

Блок вентиляторов BV-19



i

Подходит для установки на 19" рейки. Блок оснащен двумя вентиляторами, выключателем с подсветкой, защитой по току и соединительным кабелем.

Технические характеристики

Класс защиты:	IP20
Материал:	листовая сталь
Поверхность:	структурное порошковое напыление RAL 7035
Комплект поставки:	блок вентиляторов, шнур питания, к-т крепления, упаковка
Темп. диапазон:	от -10°C до +50°C
Рабочее напряжение:	230/50В/Гц

Код	Свободный поток, м³/ч	К-во, вентиляторов, шт	Мощность, Вт	I _n , mA	Вес, кг	К-во в упак.
BV19-2	330	2	44	320	4,5	1
BV19-3	495	3	66	480	5	1

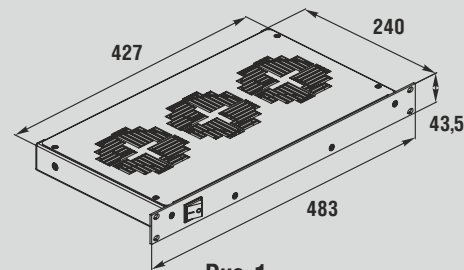


Рис. 1

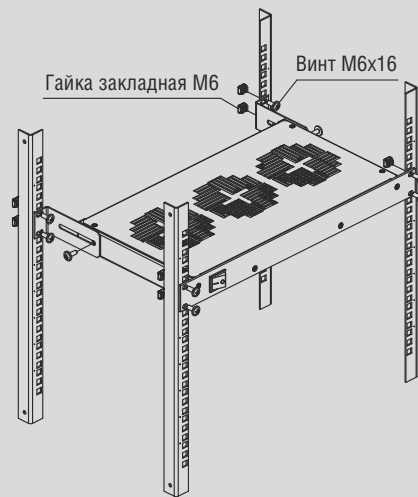
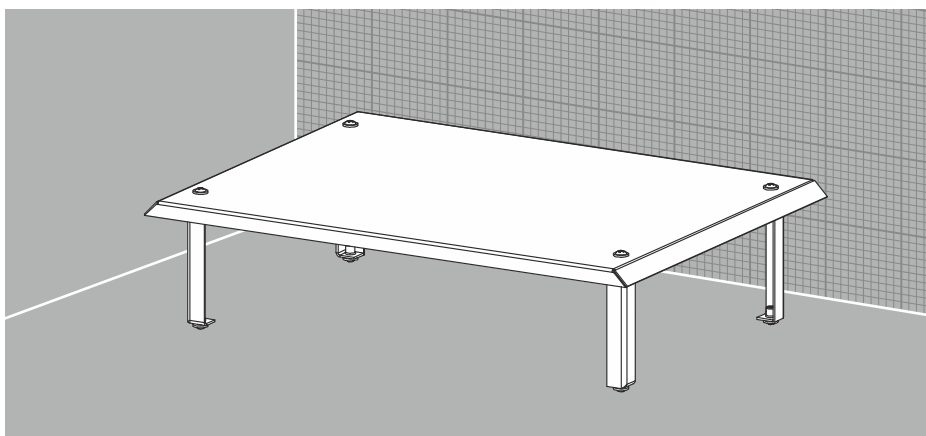


Рис. 2

Защита блока вентиляторов ZB



Технические характеристики

Материал:	листовая сталь
Поверхность:	структурное порошковое напыление RAL 7035
Комплект поставки:	защита блока + к-т крепления, упаковка

Код	Вес, кг	Кол-во в упаковке, шт.
ZB	3,2	1

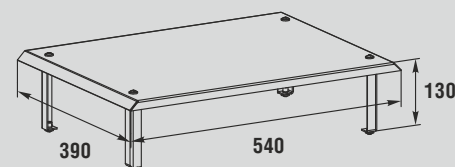


Рис. 3

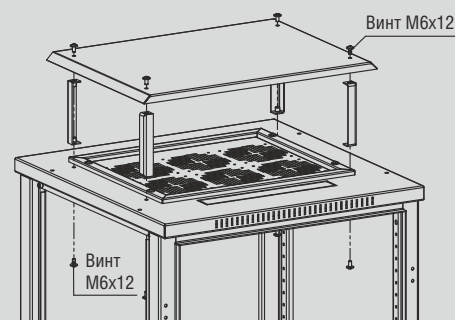


Рис. 4