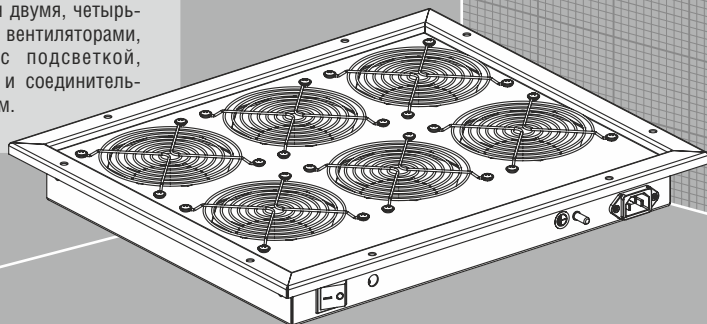




## Блок вентиляторов BV

**i**

Подходит для установки в верхнюю плиту напольного шкафа. Блок оснащен двумя, четырьмя или шестью вентиляторами, выключателем с подсветкой, защитой по току и соединительным кабелем 2,5 м.



### Технические характеристики

- Класс защиты:** IP20
- Материал:** листовая сталь
- Поверхность:** структурное порошковое напыление RAL 7035
- Комплект поставки:** блок вентиляторов, шнур питания, к-т крепления, упаковка
- Темп. диапазон:** от -10°C до +50°C
- Рабочее напряжение:** 230/50В/Гц

Код	Свободный поток, м <sup>3</sup> /ч	К-во, вентиляторов, шт	Мощность, Вт	I <sub>n</sub> , mA	Вес, кг
<b>BV-2</b>	330	2	44	320	5
<b>BV-4</b>	660	4	88	640	6
<b>BV-6</b>	990	6	132	960	7

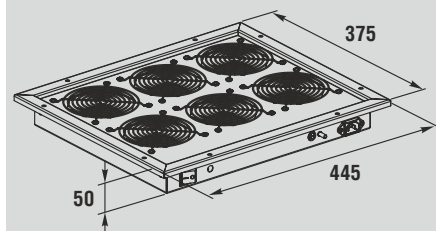


Рис. 1

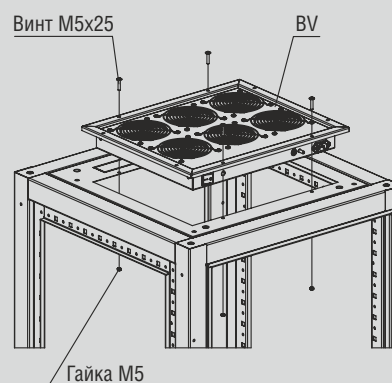
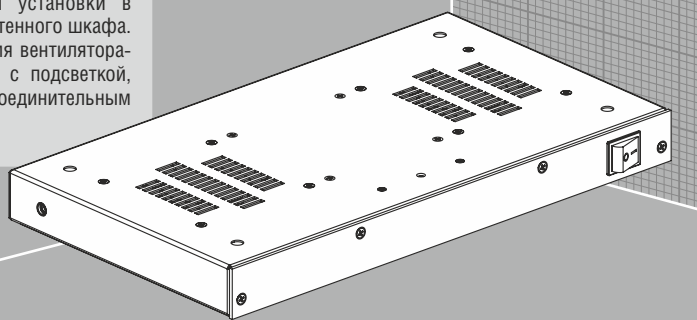


Рис. 2

## Блок вентиляторов навесной BVN

**i**

Подходит для установки в верхнюю плиту настенного шкафа. Блок оснащен двумя вентиляторами, выключателем с подсветкой, защитой по току и соединительным кабелем.



### Технические характеристики

- Класс защиты:** IP20
- Материал:** листовая сталь
- Поверхность:** структурное порошковое напыление RAL 7035
- Комплект поставки:** блок вентиляторов, шнур питания, к-т крепления, упаковка
- Темп. диапазон:** от -10°C до +50°C
- Рабочее напряжение:** 230/50В/Гц

Код	Свободный поток, м <sup>3</sup> /ч	К-во, вентиляторов, шт	Мощность, Вт	I <sub>n</sub> , mA	Вес, кг
<b>BVN-2</b>	330	2	44	320	4,5

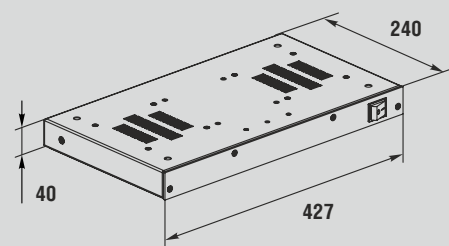


Рис. 3

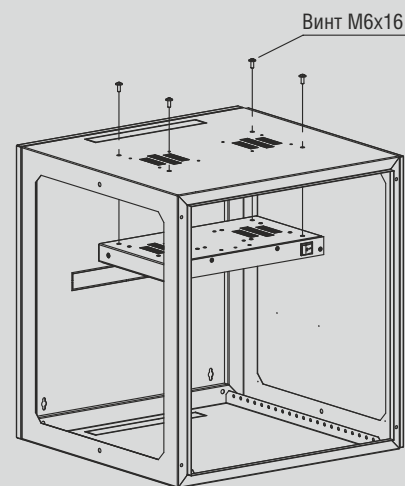


Рис. 4