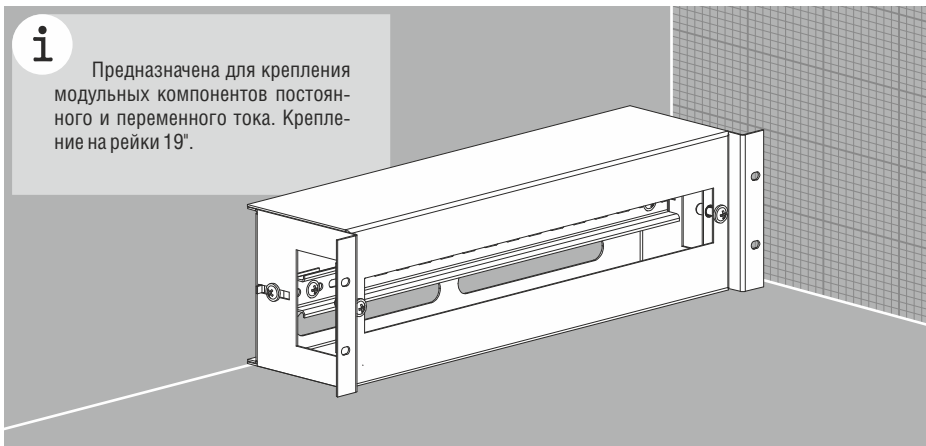




Коробка распределительная KR



i

Предназначена для крепления модульных компонентов постоянного и переменного тока. Крепление на рейки 19".

Технические характеристики

Материал: листовая сталь
Поверхность: структурное порошковое напыление RAL 7035
Комплект поставки: коробка, DIN-рейка + к-т крепления, упаковка

Код	Монтажная высота, U	Количество модулей	Кол-во в упаковке, шт.
KR	3	18	1

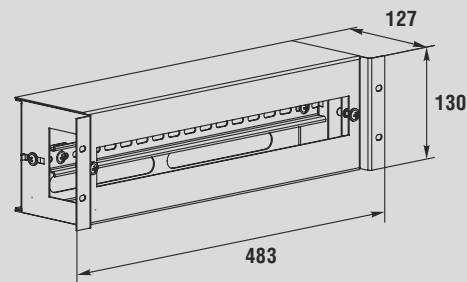


Рис. 1

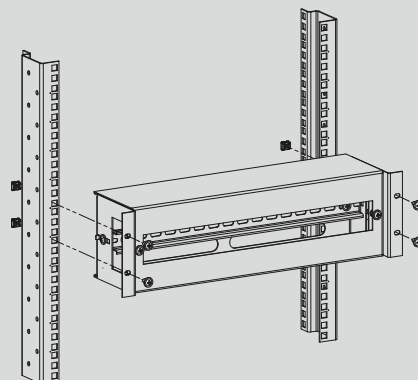
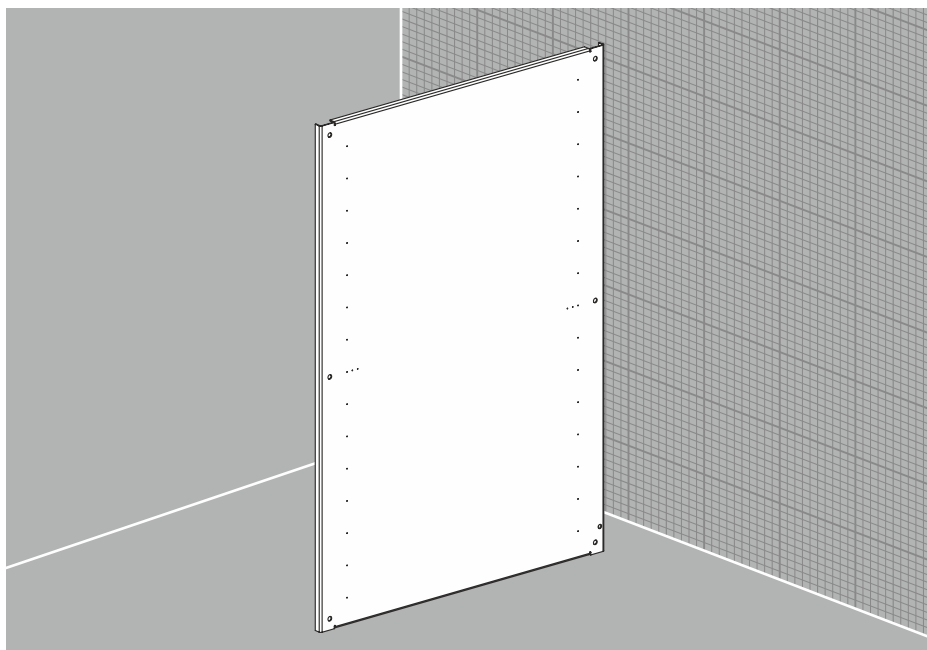


Рис. 2

Монтажная панель X-PM для шкафов X-CC



Технические характеристики

Материал: листовая сталь
Поверхность: цинковое покрытие
Комплект поставки: панель монтажная + к-т крепления, упаковка

Код	Габариты шкафа			Размеры панели	
	Монт. высота, U	Высота, мм	Ширина, мм	L, мм	B, мм
X-PM6U	6	350	600	285	535
X-PM9U	9	500	600	435	535
X-PM12U	12	650	600	585	535
X-PM15U	15	750	600	685	535
X-PM18U	18	850	600	785	535

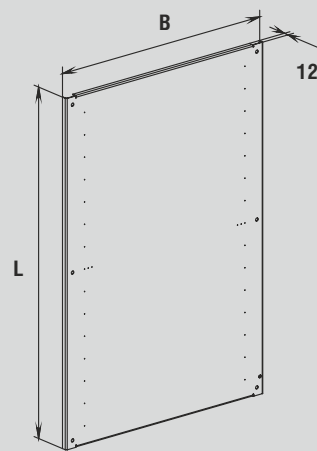


Рис. 3

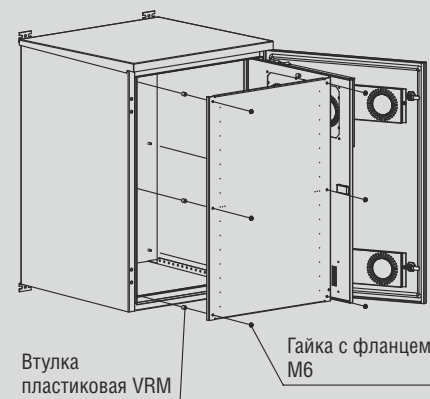


Рис. 4