

## Уголок X-U19

**i**

L-образные вертикальные уголки применяются для монтажа оборудования в навесных шкафах серии X-IP и X-IQ.

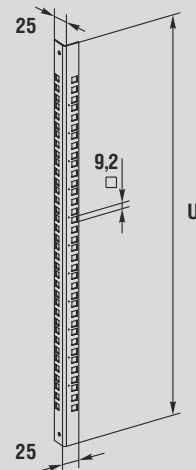
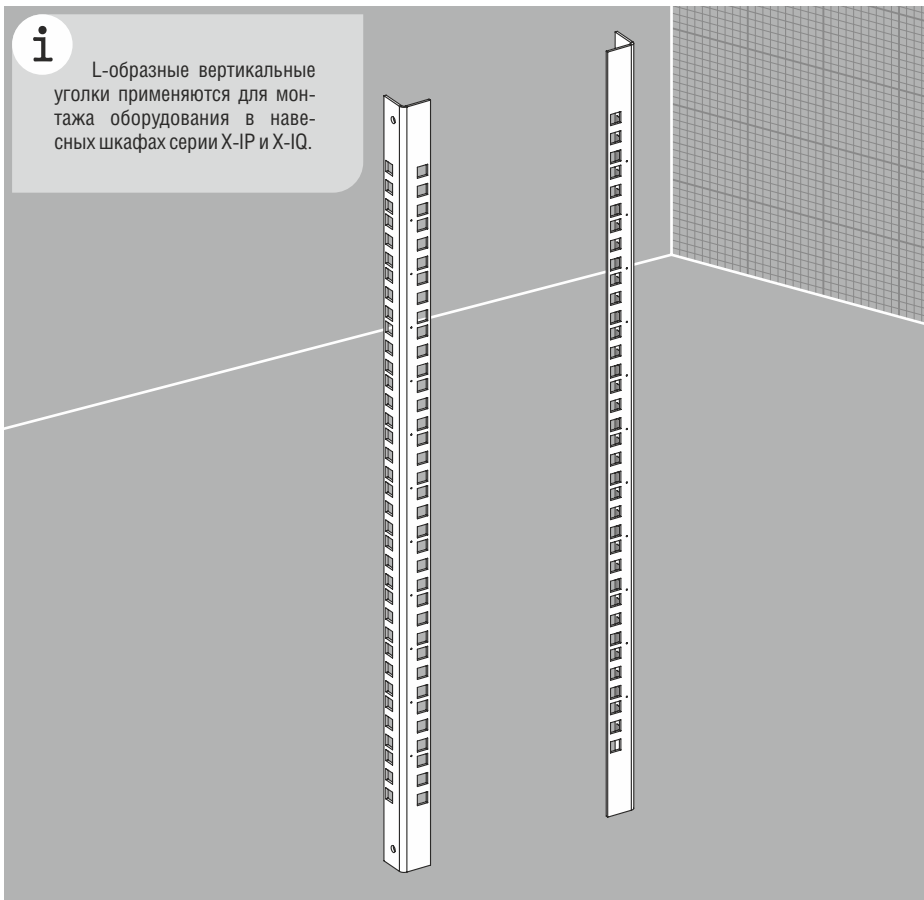
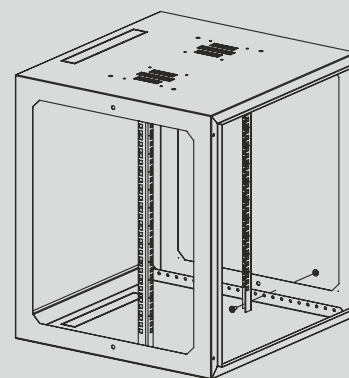


Рис. 1



### Технические характеристики

**Материал:** листовая сталь  
**Поверхность:** цинковое покрытие  
**Комплект поставки:** уголок 2 шт.  
 + к-т крепления,  
 упаковка

Код	Монтажная высота, U	Вес, кг	Кол-во в упаковке, шт.
<b>U19-4U</b>	4	0,28	2
<b>U19-6U</b>	6	0,40	2
<b>U19-9U</b>	9	0,56	2
<b>U19-12U</b>	12	0,74	2
<b>U19-15U</b>	15	0,84	2
<b>U19-18U</b>	18	0,94	2

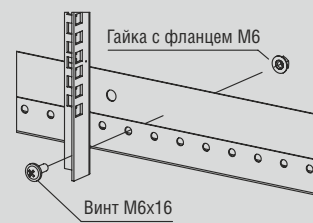


Рис. 2