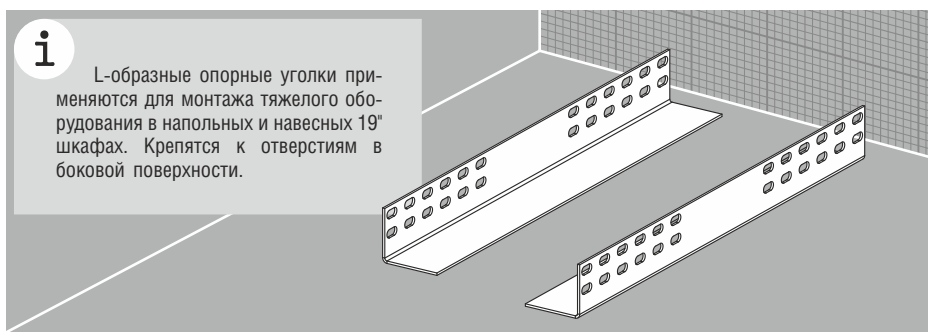




Уголок опорный UO



Технические характеристики

Материал: листовая сталь
Поверхность: цинковое покрытие
Комплект поставки: уголок 2 шт.
 + к-т крепления,
 упаковка

Код	Длина рейки C, мм	Вес, кг	Кол-во в упаковке, шт.
UO-4	400	1,08	2
UO-6	600	1,66	2
UO-8	800	2,24	2
UO-10	1000	2,80	2
UO-12	1200	3,40	2

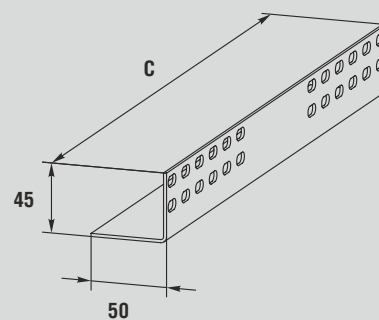


Рис. 1

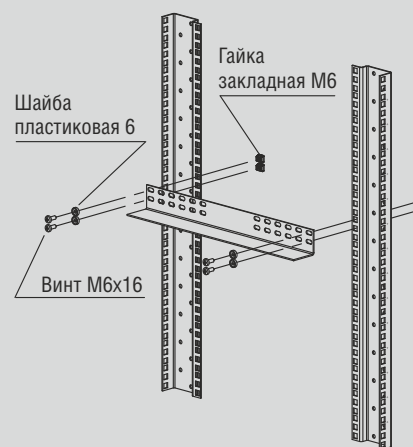


Рис. 2