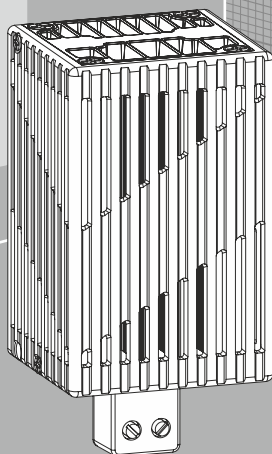


Нагреватель на DIN-рейку XL-STHT

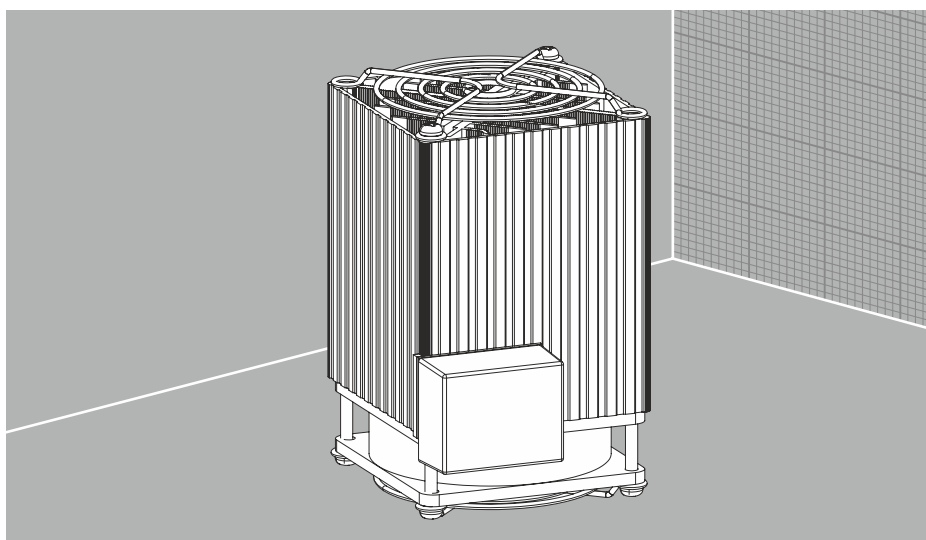
i

Нагреватель на DIN-рейку XL-STHT предназначен для создания микроклимата внутри шкафа. Термостойкий пластиковый экран окружает устройство для предотвращения прямых контактов с высокой температурой внутренних частей.



Код	Нагревательная мощность, Вт	Максимальный ток, А	Размеры ВхШхГ, мм	Вес, кг	Кол-во в упаковке, шт.
XL-STHT50	50	3,5	125x41x41	0,16	1
XL-STHT100	100	5,0	140x63x70	0,42	1
XL-STHT150	150	9,5	220x63x70	0,66	1

Нагреватель с вентилятором на DIN-рейку XL-FSHT



Код	Нагревательная мощность, Вт	Максимальный ток, А	Размеры ВхШхГ, мм	Вес, кг	Кол-во в упаковке, шт.
XL-FSHT250	250	1,2	135x112x82	0,88	1
XL-FSHT500	500	2,4	165x112x82	0,97	1
XL-FSHT750	750	3,6	225x112x82	1,35	1