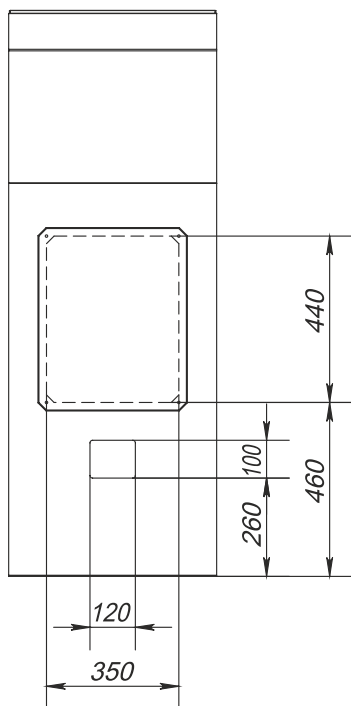
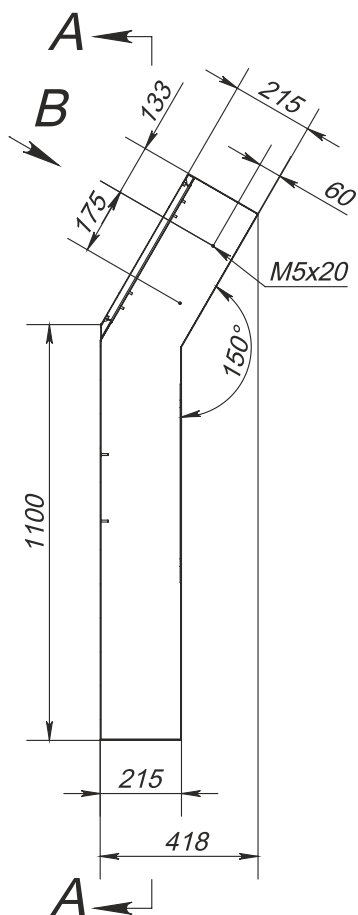


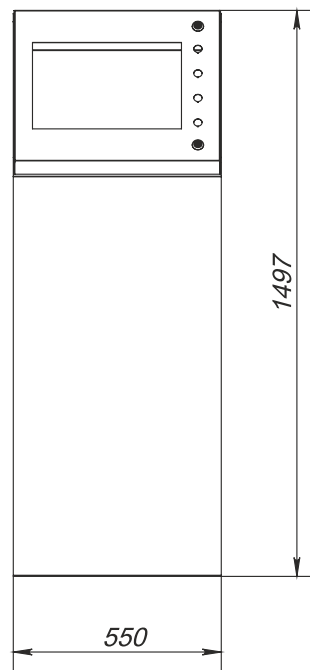
Вид сзади



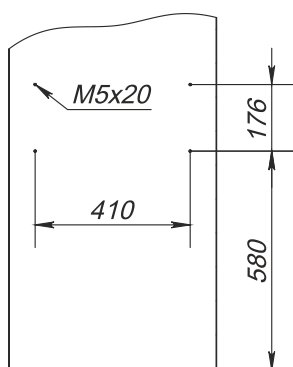
Вид справа, разрез



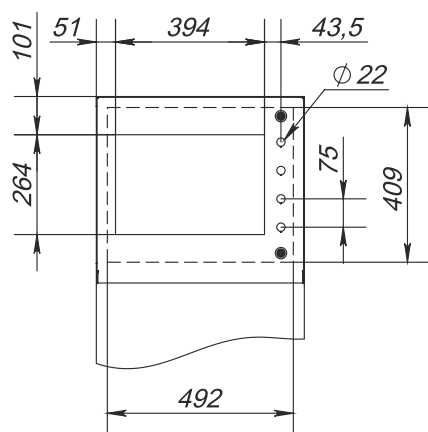
Вид спереди



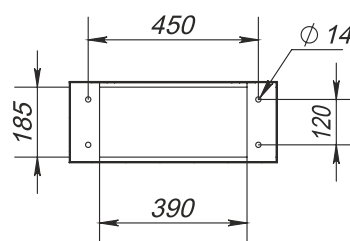
A-A



B



Вид сверху, разрез



Габариты корпуса			Кол-во замков	Масса, кг	Код
Высота L, мм	Ширина B, мм	Глубина C, мм			
1497	550	417	2	22	IPC-Halter