



Распределительные коробки S66, SV55

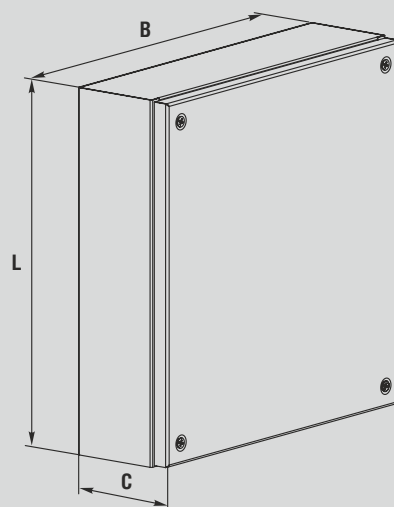
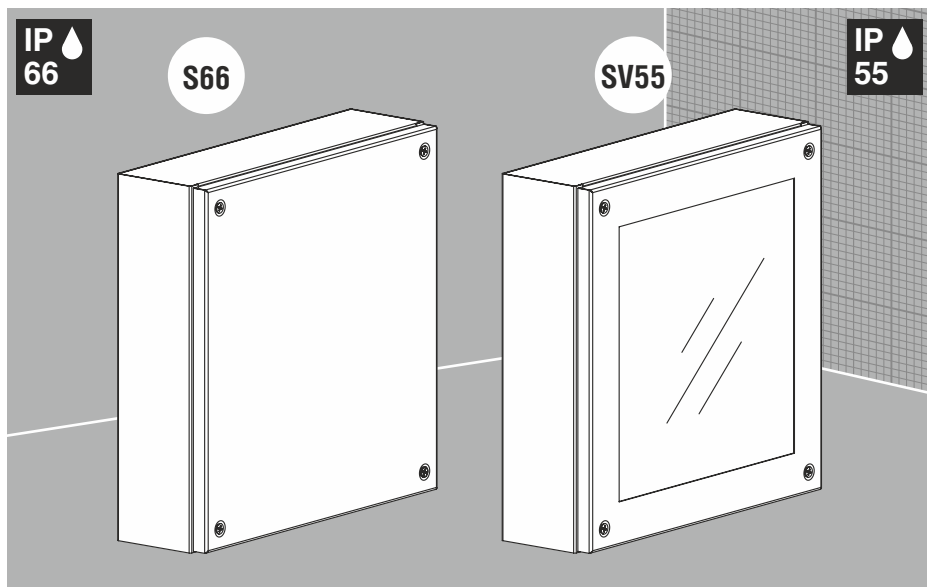


Рис. 1

Технические характеристики

Класс защиты:	S66: IP66, IK10 SV55: IP55, IK08
Un, В:	1000
In, А:	100
Нагрузка, кг:	—
Тип конструкции:	сварной корпус
Материал:	S66: корпус и крышка: листовая сталь SV55: корпус: листовая сталь; крышка: листовая сталь, закаленное стекло
Поверхность:	корпус и крышка: структурное порошковое напыление RAL 7035
Уплотнение:	крышка: вспененный полиуретан
Замок:	—
Петля:	—
Комплект поставки:	корпус, крышка, упаковка
Опции:	монтажная панель комплект монтажных скоб специальный цвет окраски, специальные размеры
Принадлежности:	подробная информация см. Монтаж систем
Чертеж:	страница №148, 149

S66

Высота L, мм	Ширина B, мм	Глубина C, мм	Код
150	150	80	S66-110
150	150	120	S66-111
150	200	120	S66-121
150	300	120	S66-131
200	200	80	S66-220
200	200	120	S66-221
200	300	120	S66-231
200	400	120	S66-241
300	150	120	S66-311
300	200	80	S66-320
300	200	120	S66-321
300	300	120	S66-331
300	400	120	S66-341
300	600	120	S66-361
400	200	80	S66-420
400	200	120	S66-421
400	300	120	S66-431
400	400	120	S66-441
400	600	120	S66-461
400	800	120	S66-481
500	200	120	S66-521
500	300	120	S66-531
600	200	80	S66-620
600	200	120	S66-621
600	300	120	S66-631
600	400	120	S66-641
800	200	80	S66-820
800	200	120	S66-821
800	400	120	S66-841

SV55

200	200	120	SV55-221
200	300	120	SV55-231
200	400	120	SV55-241
300	300	120	SV55-331
300	400	120	SV55-341
300	600	120	SV55-361
400	400	120	SV55-441
400	600	120	SV55-461
400	800	120	SV55-481

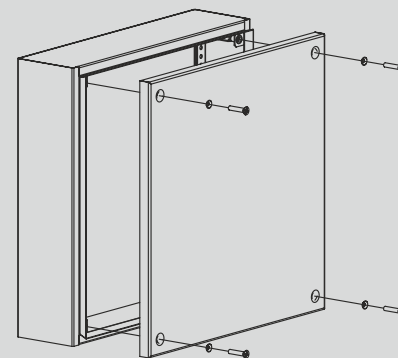


Рис. 2

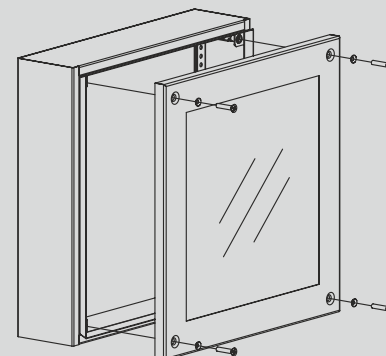


Рис. 3