



Панели и пульта управления XLPUit

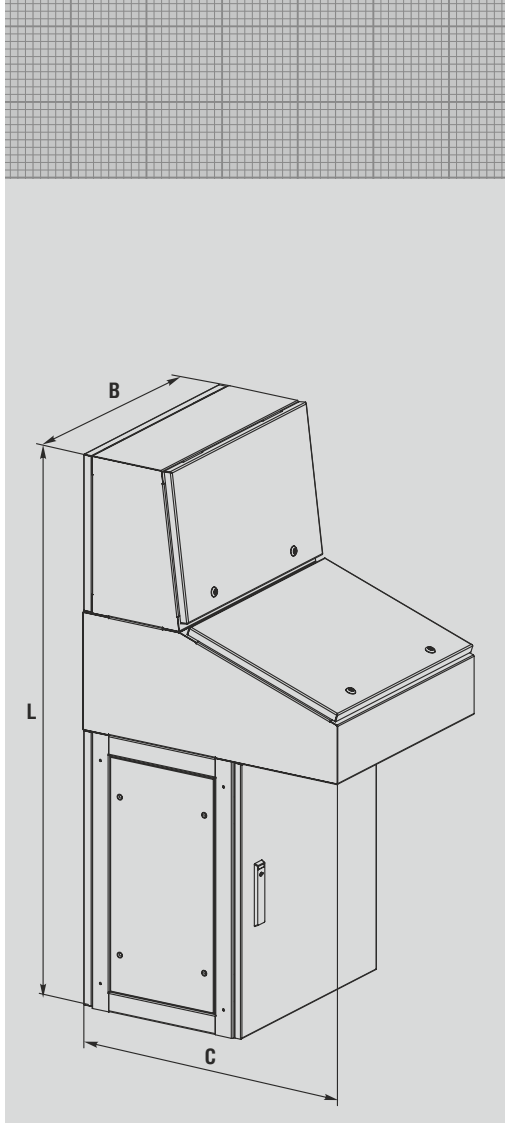
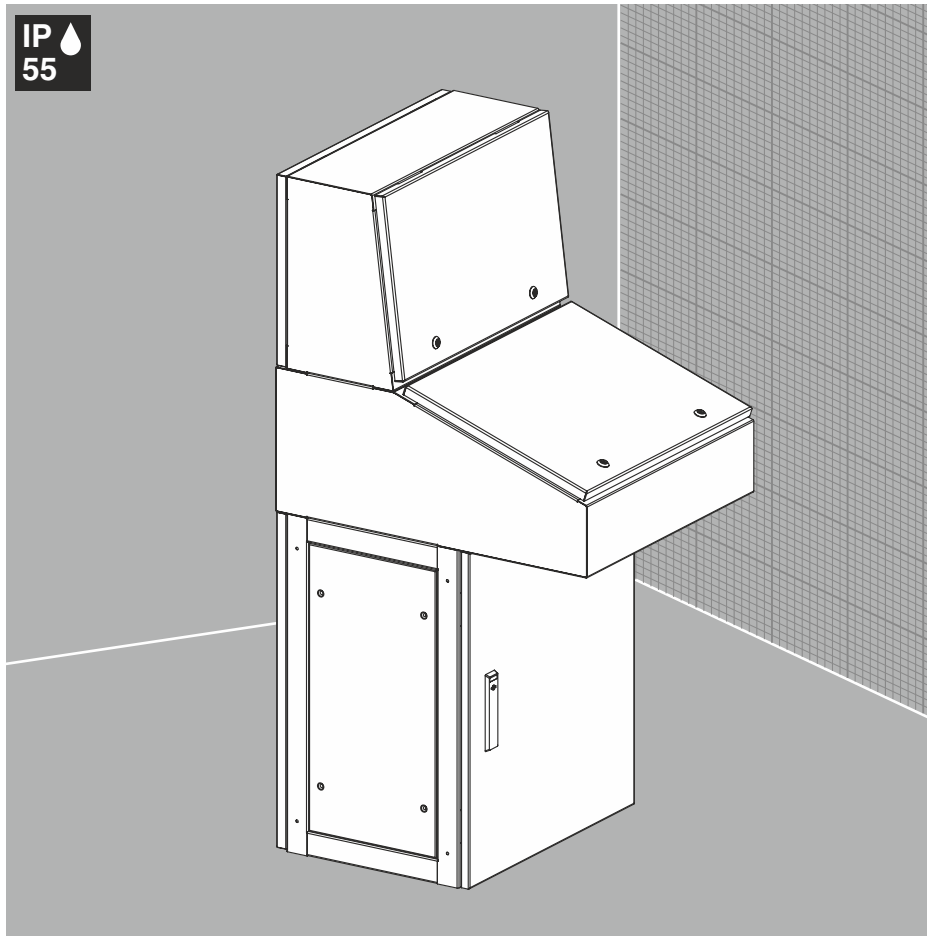


Рис. 1

Технические характеристики

Класс защиты:	IP55, IK10
Тип конструкции:	секционный
Материал:	листовая сталь
Поверхность:	структурное порошковое напыление RAL 7035
Уплотнение:	дверь, стенка задняя, стенки боковые, столешница, крышка: вспененный полиуретан
Комплект поставки:	
Верхняя часть пульта XLPU-UP:	корпус с открытым основанием для ввода кабеля, крышка с замками, на шарнирах и с фиксаторами, стенка задняя, к-т заземления, ключ, упаковка
Средняя часть пульта XLPU-M:	корпус с вырезом в основании для ввода кабеля, столешница на шарнирах сзади и замками, 2 фиксатора с автоматической фиксацией, к-т заземления, ключ, упаковка
Нижняя часть пульта XLPU-DN:	корпус сверху открыт и открытое основание для ввода кабеля, дверь или двустворчатая дверь со штанговым замком, монтажная панель, стенка задняя, стенка боковая, 2 шт., к-т заземления, ключ, упаковка
Опции:	крышка верхнего проема (для средней части) специальные размеры специальный цвет окраски
Принадлежности:	подробная информация см. Монтаж систем
Чертеж:	страница №150, 151, 152

Высота L, мм	Ширина B, мм	Глубина C, мм	Код
Верхняя часть пульта XLPU-UP			
400	600	300	XLPU-UP462
400	800	300	XLPU-UP482
400	1000	300	XLPU-UP4102
400	1200	300	XLPU-UP4122
400	1400	300	XLPU-UP4142
400	1600	300	XLPU-UP4162
Средняя часть пульта XLPU-M			
300	600	700	XLPU-M367
300	800	700	XLPU-M387
300	1000	700	XLPU-M3107
300	1200	700	XLPU-M3127
300	1400	700	XLPU-M3147
300	1600	700	XLPU-M3167
Нижняя часть пульта XLPU-DN			
700	600	400	XLPU-DN764
700	600	600	XLPU-DN766
700	800	400	XLPU-DN784
700	800	600	XLPU-DN786
700	1000	400	XLPU-DN7104
700	1000	600	XLPU-DN7106
700	1200	400	XLPU-DN7124
700	1200	600	XLPU-DN7126
700	1400	400	XLPU-DN7144
700	1400	600	XLPU-DN7146
700	1600	400	XLPU-DN7164
700	1600	600	XLPU-DN7166

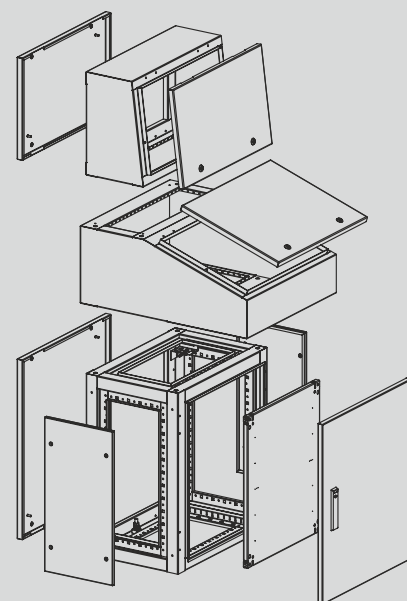


Рис. 2