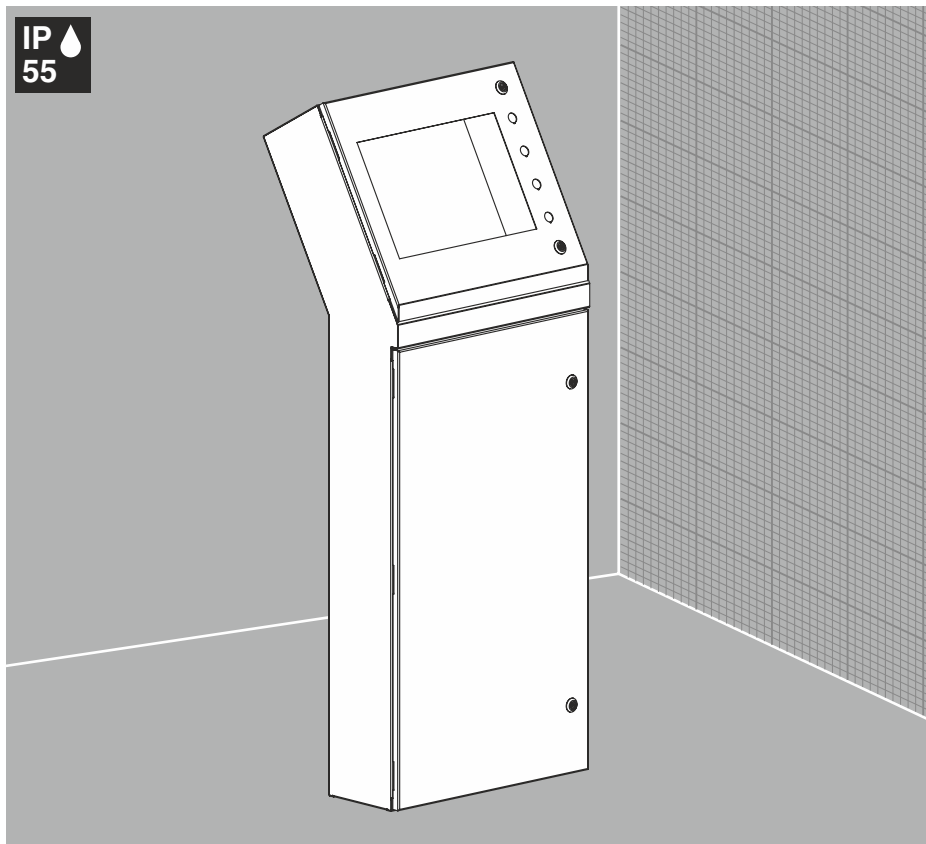




Универсальный пульт IPC-Halter



Технические характеристики

Материал:	листовая сталь
Поверхность:	структурное порошковое напыление RAL 7035
Уплотнение:	вспененный полиуретан
Комплект поставки:	корпус, ключ, упаковка
Опции:	специальные размеры, специальный цвет окраски
Принадлежности:	подробная информация см. Монтаж систем
Чертеж:	страница №154

Высота L, мм	Ширина В, мм	Глубина С, мм	Код
1497	550	417	IPC-Halter

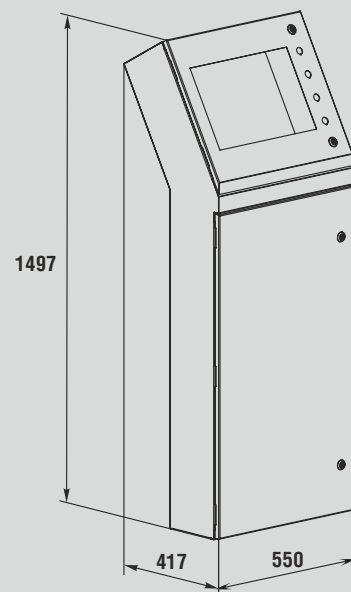


Рис. 1

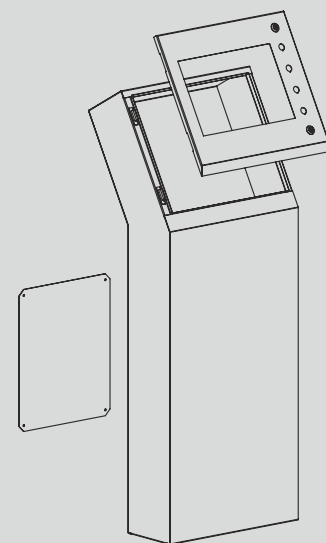


Рис. 2

Универсальный пульт IPC-Halter-A

Технические характеристики

Материал:	листовая сталь
Поверхность:	структурное порошковое напыление RAL 7035
Уплотнение:	вспененный полиуретан
Комплект поставки:	корпус, монтажная панель, ключ, упаковка
Опции:	специальные размеры, специальный цвет окраски
Принадлежности:	подробная информация см. Монтаж систем
Чертеж:	страница №155

Высота L, мм	Ширина В, мм	Глубина С, мм	Код
1497	550	417	IPC-Halter-A

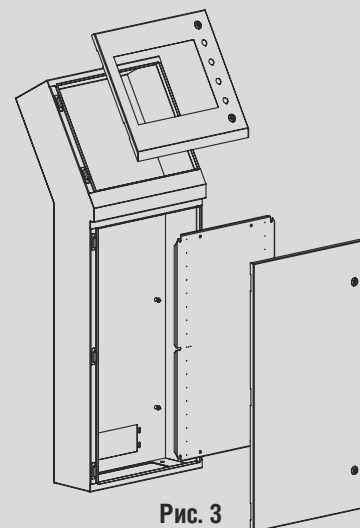


Рис. 3