



19" Шкафы настенные X-IQ

IP
20

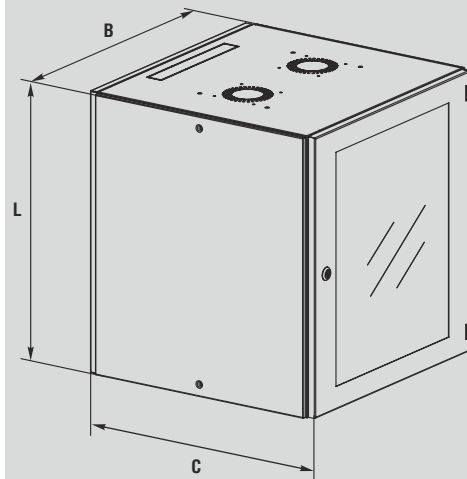
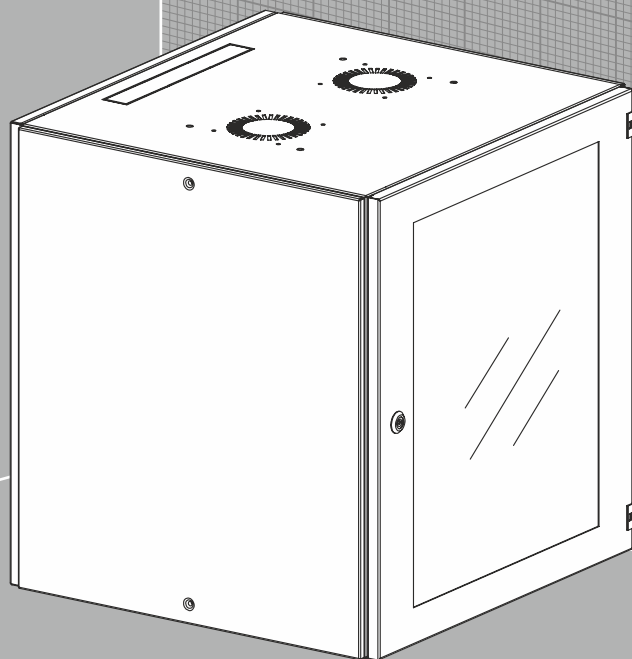


Рис. 1

Технические характеристики

Класс защиты:	IP20, IK08
Нагрузка, кг:	45
Тип конструкции:	сварной корпус
Материал:	корпус: листовая сталь; дверь: листовая сталь, закаленное стекло; комплект для монтажа 19" оборудования: листовая сталь
Поверхность:	корпус, дверь и стенки: структурное порошковое напыление RAL 7035; комплект для монтажа 19" оборудования: цинковое покрытие
Замок:	5 мм двойная бородка
Петля:	угол открывания до 180°
Комплект поставки:	корпус, дверь обзорная с замком, стенка боковая, 2 шт., стенка задняя, комплект для монтажа 19" оборудования, 2 шт., ключи, упаковка
Опции:	специальный цвет окраски
Принадлежности:	подробная информация см. Монтаж систем
Чертеж:	страница №161

Высота монтажная, U	Высота L, мм	Ширина B, мм	Глубина C, мм	Код
4	250	625	400	X-IQ4U64
6	350	625	400	X-IQ6U64
6	350	625	600	X-IQ6U66
9	500	625	400	X-IQ9U64
9	500	625	600	X-IQ9U66
12	650	625	400	X-IQ12U64
12	650	625	600	X-IQ12U66
15	750	625	400	X-IQ15U64
15	750	625	600	X-IQ15U66
18	850	625	400	X-IQ18U64
18	850	625	600	X-IQ18U66

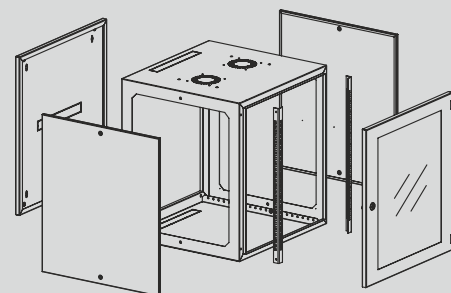


Рис. 2