



## 19" Шкафы настенные X-CC

IP  
66

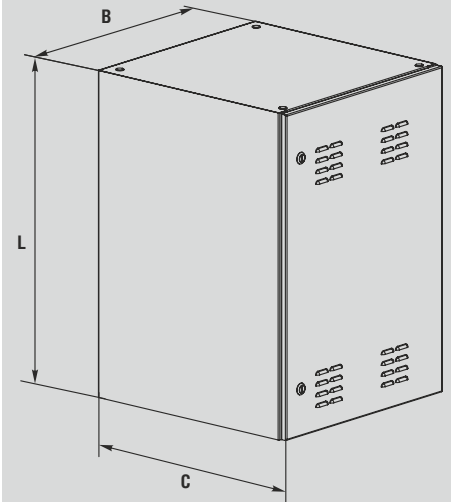
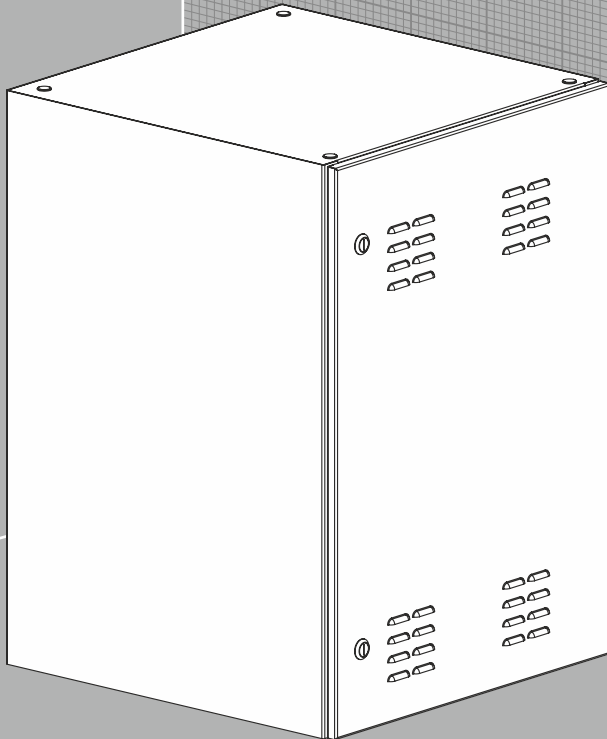


Рис. 1

### Технические характеристики

|                           |   |
|---------------------------|---|
| <b>Класс защиты:</b>      | IP66, IK10  |
| <b>Уп, В:</b>             | 1000  |
| <b>In, А:</b>             | 100   |
| <b>Нагрузка, кг:</b>      | 80  |
| <b>Тип конструкции:</b>   | сварной корпус  |
| <b>Материал:</b>          | листовая сталь  |
| <b>Поверхность:</b>       | корпус и дверь: структурное порошковое напыление RAL 7035;<br>комплект для монтажа 19" оборудования:<br>цинковое покрытие   |
| <b>Уплотнение:</b>        | вспененный полиуретан   |
| <b>Замок:</b>             | язычковый с «секретом»  |
| <b>Петля:</b>             | угол открывания до 120°   |
| <b>Комплект поставки:</b> | корпус, дверь наружная с жалюзи, дверь внутренняя с перфорацией, карманы с фильтрующим элементом и утеплителем, комплект для монтажа 19" оборудования, DIN-рейка, к-т стальных заглушек, сальники кабельного ввода, комплект заземления, ключ, упаковка |
| <b>Опции:</b>             | панель монтажная оцинкованная, комплект монтажных уголков, термостат, блок вентиляторов, нагреватель, полки, дождевая крыша, комплект для крепления на стену  |
| <b>Принадлежности:</b>    | подробная информация см. <b>Монтаж систем</b>   |
| <b>Чертеж:</b>            | страница №160   |

| Высота монтажная, U | Высота L, мм | Ширина B, мм | Глубина C, мм | Код       |
|---------------------|--------------|--------------|---------------|-----------|
| 6                   | 350          | 600          | 600           | X-CC6U66  |
| 9                   | 500          | 600          | 600           | X-CC9U66  |
| 12                  | 650          | 600          | 600           | X-CC12U66 |
| 15                  | 750          | 600          | 600           | X-CC15U66 |
| 18                  | 850          | 600          | 600           | X-CC18U66 |

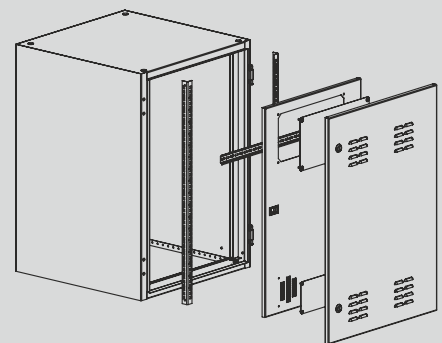


Рис. 2