



Корпуса из нержавеющей стали



XLS55

стр. 42



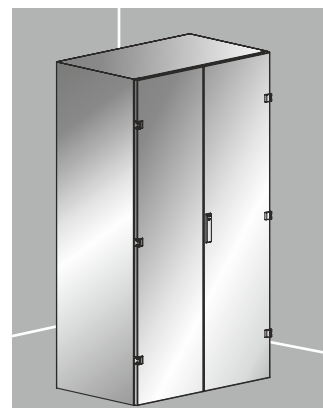
XLDS55

стр. 43



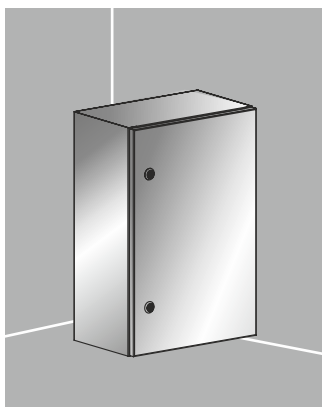
XMS66

стр. 44



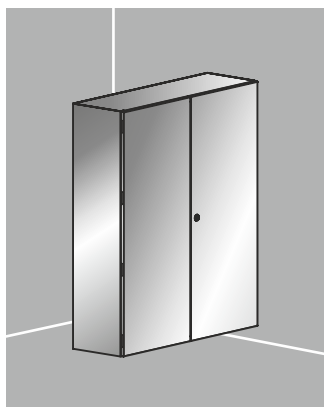
XMDS55

стр. 45



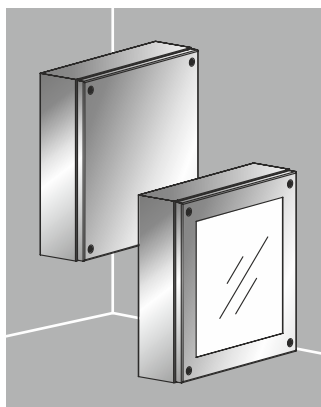
LS66

стр. 46



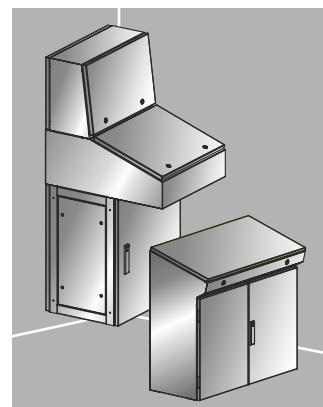
LDS55

стр. 47



SS66, SVS 55

стр. 48



**XLSPUIt
XMSPUIt**

стр. 49
стр. 50

	XLS55	XLDS55	XMS66	XMDS55	LS66
1	IP55, IK10	IP55, IK10	IP66, IK10	IP55, IK10	IP66, IK10
2	нержавеющая сталь 1,5/2,0 мм	нержавеющая сталь 1,5/2,0 мм	нержавеющая сталь 1,5/2,0 мм	нержавеющая сталь 1,5/2,0 мм	нержавеющая сталь 1,5/2,0 мм
3	доп. опция	доп. опция	доп. опция	доп. опция	сталь 2,0/2,5 мм, оцинкованная
4	стандарт	стандарт	стандарт	стандарт	стандарт
5	возможно	возможно	возможно	возможно	возможно

	LDS55	SS66	SVS55	XLSPUIt/XMSPUIt
1	IP55, IK10	IP66, IK10	IP55, IK08	IP55, IK10
2	нержавеющая сталь 1,5/2,0 мм	нержавеющая сталь 1,0 мм	нержавеющая сталь 1,0 мм	нержавеющая сталь 1,5/2,0 мм
3	сталь 2,0/2,5 мм, оцинкованная	возможно	возможно	сталь 2,0 мм, оцинкованная
4	стандарт	стандарт	стандарт	стандарт
5	возможно	возможно	возможно	возможно

1 - степень защиты, 2 - корпус, 3 - монтажная панель, 4 - принадлежности, 5 - специальные размеры