



Компактные распределительные шкафы из нержавеющей стали LS66



Технические характеристики

Класс защиты:	IP66, IK10
Un, В:	1000
In, А:	100
Нагрузка, кг:	100
Тип конструкции:	сварной корпус
Материал:	корпус и дверь: нержавеющая сталь AISI 304; монтажная панель: листовая сталь
Поверхность:	корпус и дверь: шлифованная, зерно 180; монтажная панель: цинковое покрытие
Уплотнение:	дверь: вспененный полиуретан
Замок:	нержавеющий круглый с двойной бородкой, язычковый; *от 1000 мм - трехточечный штанговый с двойной бородкой 5 мм
Петля:	угол открывания до 180°
Комплект поставки:	корпус, дверь с замком, монтажная панель, ключ, упаковка
Опции:	специальные размеры, AISI 316L
Принадлежности:	подробная информация см. Монтаж систем
Чертеж:	страница №142

Высота L, мм	Ширина В, мм	Глубина С, мм	Код
300	200	180	LS66-321
300	300	180	LS66-331
300	300	250	LS66-332
300	400	250	LS66-342
400	300	180	LS66-431
400	300	250	LS66-432
400	400	180	LS66-441
400	400	250	LS66-442
400	400	320	LS66-443
400	500	250	LS66-452
400	600	250	LS66-462
500	400	250	LS66-542
500	500	250	LS66-552
600	400	250	LS66-642
600	500	250	LS66-652
600	600	250	LS66-662
600	600	320	LS66-663
600	600	420	LS66-664
600	800	320	LS66-683
700	500	250	LS66-752
800	600	250	LS66-862
800	600	320	LS66-863
800	600	420	LS66-864
800	800	250	LS66-882
800	800	320	LS66-883
800	800	420	LS66-884
1000*	600	250	LS66-1062
1000*	600	320	LS66-1063
1000*	600	420	LS66-1064
1000*	800	320	LS66-1083
1000*	800	420	LS66-1084
1200*	600	320	LS66-1263
1200*	600	420	LS66-1264
1200*	800	320	LS66-1283
1200*	800	420	LS66-1284
1400*	600	320	LS66-1463
1400*	800	320	LS66-1483

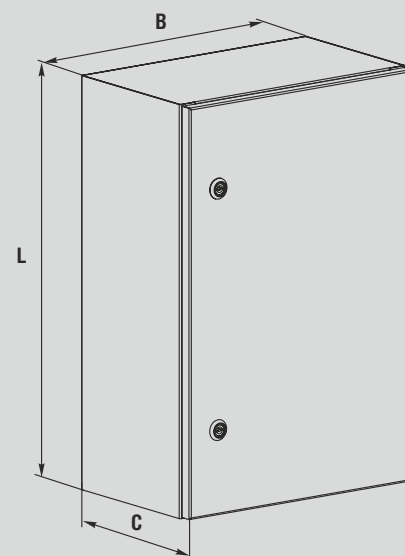


Рис. 1

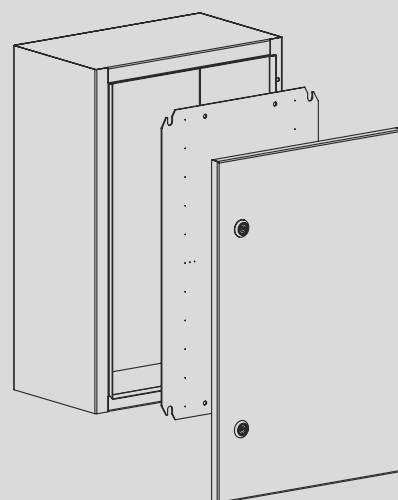


Рис. 2

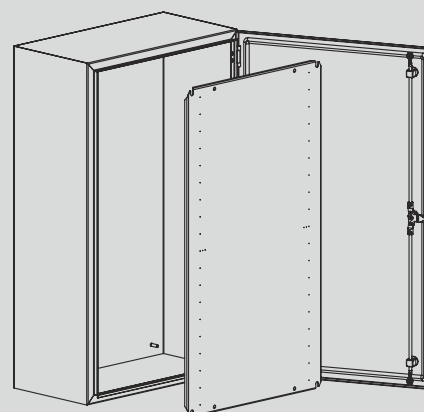


Рис. 3