



## Распределительные коробки из нержавеющей стали SS66, SVS55

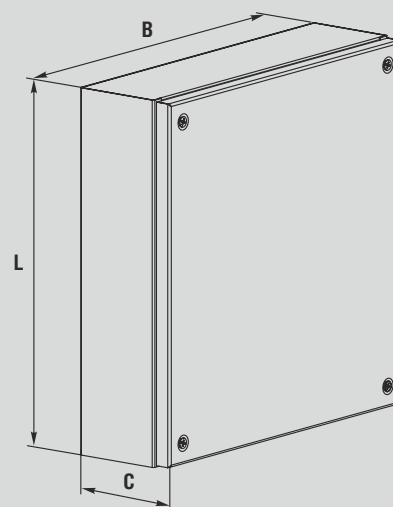
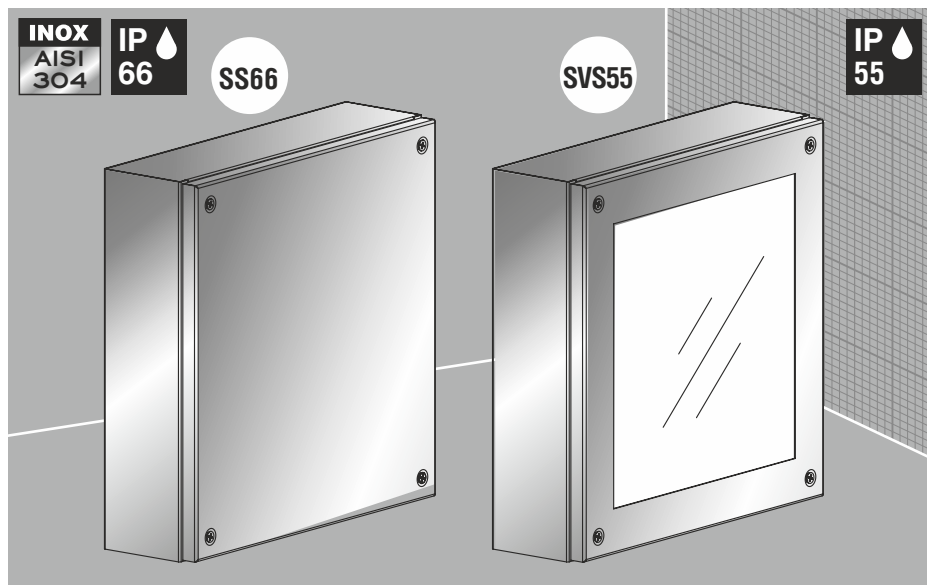


Рис. 1

### Технические характеристики

<b>Класс защиты:</b>	<b>SS66:</b> IP66, IK10 <b>SVS55:</b> IP55, IK08
<b>Уп, В:</b>	1000
<b>Ип, А:</b>	100
<b>Нагрузка, кг:</b>	—
<b>Тип конструкции:</b>	сварной корпус
<b>Материал:</b>	<b>SS66:</b> корпус и крышка: нержавеющая сталь AISI 304; <b>SV55:</b> корпус: нержавеющая сталь AISI 304; крышка: нержавеющая сталь AISI 304, закаленное стекло
<b>Поверхность:</b>	корпус и крышка: шлифованная, зерно 180
<b>Уплотнение:</b>	крышка: вспененный полиуретан
<b>Замок:</b>	—
<b>Петля:</b>	—
<b>Комплект поставки:</b>	корпус, крышка, упаковка
<b>Опции:</b>	специальные размеры, комплект монтажных скоб, монтажная панель, AISI 316L
<b>Принадлежности:</b>	подробная информация см. <b>Монтаж систем</b>
<b>Чертеж:</b>	страница №148, 149

### SS66

Высота L, мм	Ширина В, мм	Глубина С, мм	Код
150	150	80	<b>SS66-110</b>
150	150	120	<b>SS66-111</b>
150	200	120	<b>SS66-121</b>
150	300	120	<b>SS66-131</b>
200	200	80	<b>SS66-220</b>
200	200	120	<b>SS66-221</b>
200	300	120	<b>SS66-231</b>
200	400	120	<b>SS66-241</b>
300	150	120	<b>SS66-311</b>
300	200	80	<b>SS66-320</b>
300	200	120	<b>SS66-321</b>
300	300	120	<b>SS66-331</b>
300	400	120	<b>SS66-341</b>
300	600	120	<b>SS66-361</b>
400	200	80	<b>SS66-420</b>
400	200	120	<b>SS66-421</b>
400	300	120	<b>SS66-431</b>
400	400	120	<b>SS66-441</b>
400	600	120	<b>SS66-461</b>
400	800	120	<b>SS66-481</b>
500	200	120	<b>SS66-521</b>
500	300	120	<b>SS66-531</b>
600	200	80	<b>SS66-620</b>
600	200	120	<b>SS66-621</b>
600	300	120	<b>SS66-631</b>
600	400	120	<b>SS66-641</b>
800	200	80	<b>SS66-820</b>
800	200	120	<b>SS66-821</b>
800	400	120	<b>SS66-841</b>

### SVS55

200	200	120	<b>SVS55-221</b>
200	300	120	<b>SVS55-231</b>
200	400	120	<b>SVS55-241</b>
300	300	120	<b>SVS55-331</b>
300	400	120	<b>SVS55-341</b>
300	600	120	<b>SVS55-361</b>
400	400	120	<b>SVS55-441</b>
400	600	120	<b>SVS55-461</b>
400	800	120	<b>SVS55-481</b>

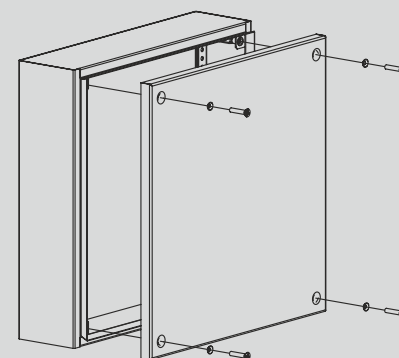


Рис. 2

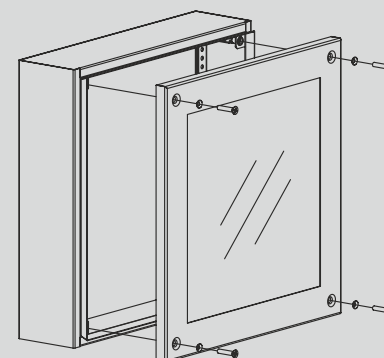


Рис. 3