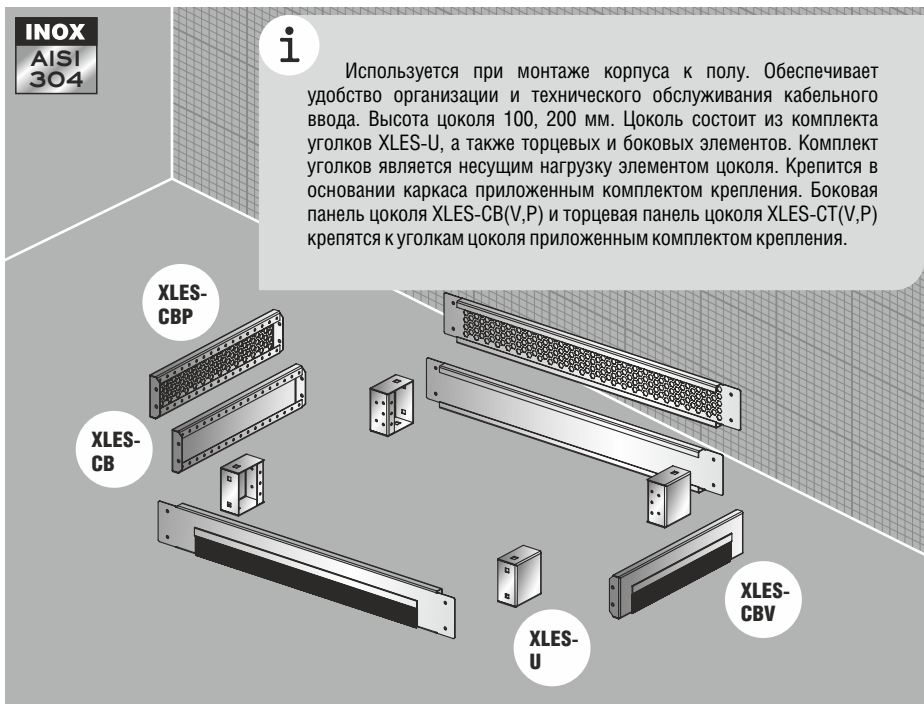




**Панель боковая цоколя XLES-CB**

**Панель боковая цоколя с перфорацией XLES-CBP**

**Панель боковая цоколя с кабельным вводом XLES-CBV**



**i** Используется при монтаже корпуса к полу. Обеспечивает удобство организации и технического обслуживания кабельного ввода. Высота цоколя 100, 200 мм. Цоколь состоит из комплекта уголков XLES-U, а также торцевых и боковых элементов. Комплект уголков является несущим нагрузку элементом цоколя. Крепится в основании каркаса приложенным комплектом крепления. Боковая панель цоколя XLES-CB(V,P) и торцевая панель цоколя XLES-CT(V,P) крепятся к уголкам цоколя приложенным комплектом крепления.

Размеры боковой панели, мм			Код и вес (кг) панелей						
Высота L, мм	Ширина B, мм	Глубина C, мм	Сплошная		Перфорированная		С кабельными вводами		К-во в уп., шт.
			Вес комплекта	Код	Вес комплекта	Код	Вес комплекта	Код	
98	25	224	1,0	XLES-CB14	0,9	XLES-CBP14	0,9	XLES-CBV14	2
98	25	424	1,8	XLES-CB16	1,5	XLES-CBP16	1,4	XLES-CBV16	2
98	25	624	2,6	XLES-CB18	2,1	XLES-CBP18	1,9	XLES-CBV18	2
98	25	824	3,4	XLES-CB110	2,7	XLES-CBP110	2,4	XLES-CBV110	2
98	25	1024	4,2	XLES-CB112	3,3	XLES-CBP112	2,9	XLES-CBV112	2
198	25	224	1,7	XLES-CB24	1,3	XLES-CBP24	1,6	XLES-CBV24	2
198	25	424	3,0	XLES-CB26	2,2	XLES-CBP26	2,6	XLES-CBV26	2
198	25	624	4,3	XLES-CB28	3,1	XLES-CBP28	3,7	XLES-CBV28	2
198	25	824	5,6	XLES-CB210	3,9	XLES-CBP210	4,8	XLES-CBV210	2
198	25	1024	6,9	XLES-CB212	4,8	XLES-CBP212	5,7	XLES-CBV212	2

**Технические характеристики**

- Материал:** нержавеющая сталь AISI 304
- Поверхность:** шлифованная, зерно 180
- Комплект поставки:** панель цоколя, 2 шт. + к-т крепления, упаковка

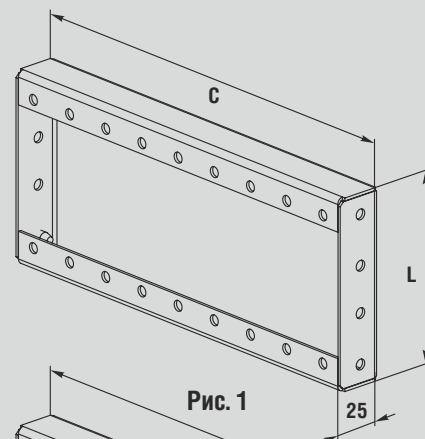


Рис. 1

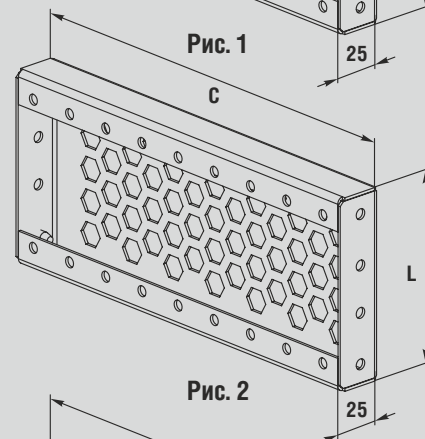


Рис. 2

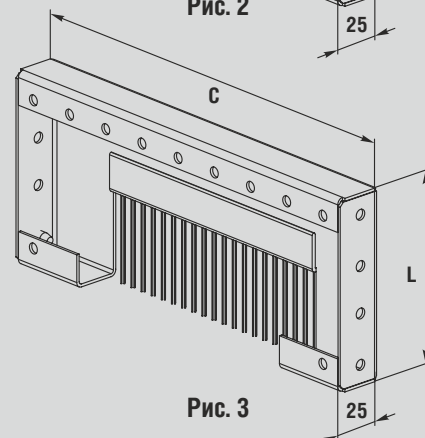


Рис. 3

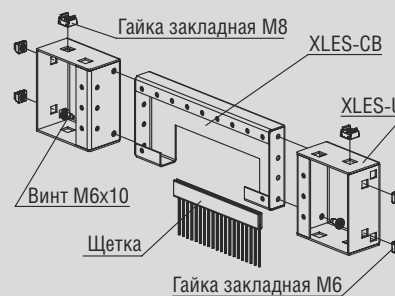
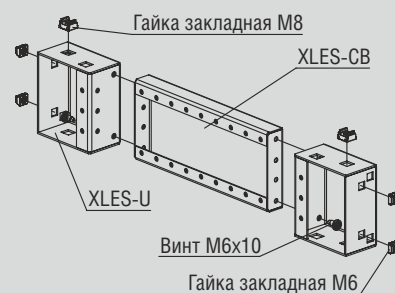


Рис. 4