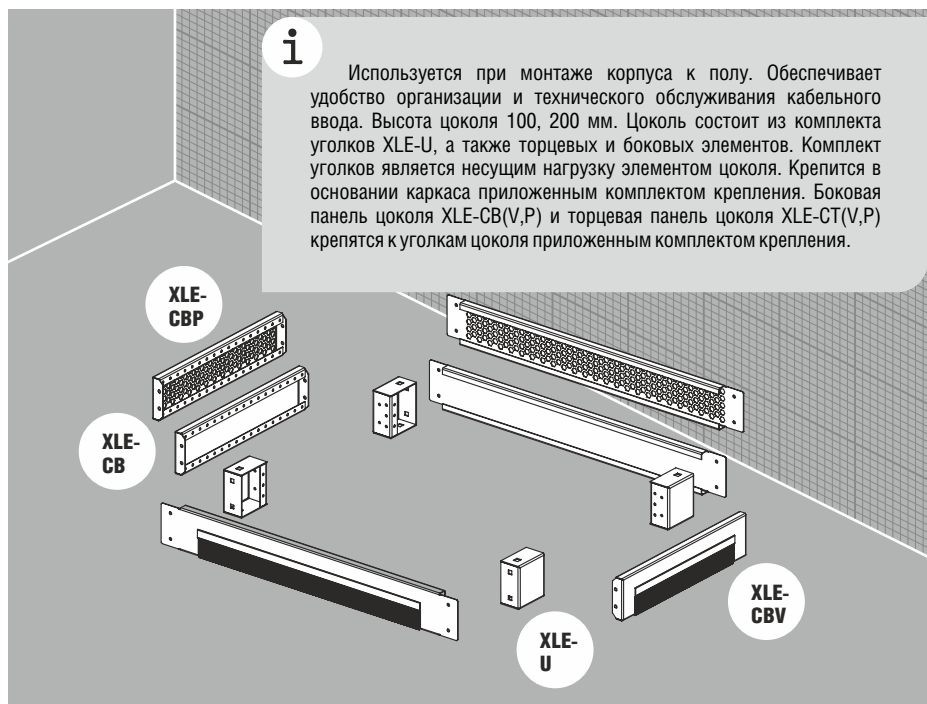




**Панель боковая цоколя XLE-CB**  
**Панель боковая цоколя с перфорацией XLE-CBP**  
**Панель боковая цоколя с кабельным вводом XLE-CBV**



**i** Используется при монтаже корпуса к полу. Обеспечивает удобство организации и технического обслуживания кабельного ввода. Высота цоколя 100, 200 мм. Цоколь состоит из комплекта уголков XLE-U, а также торцевых и боковых элементов. Комплект уголков является несущим нагрузку элементом цоколя. Крепится в основании каркаса приложенным комплектом крепления. Боковая панель цоколя XLE-CB(V,P) и торцевая панель цоколя XLE-CT(V,P) крепятся к уголкам цоколя приложенным комплектом крепления.

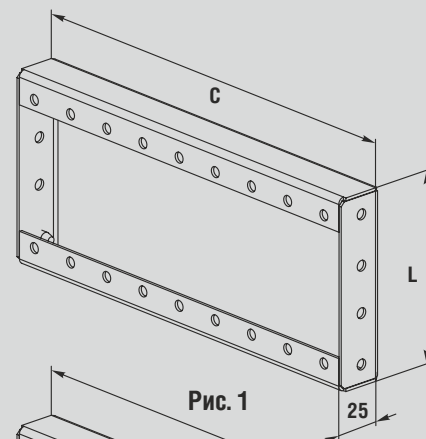


Рис. 1

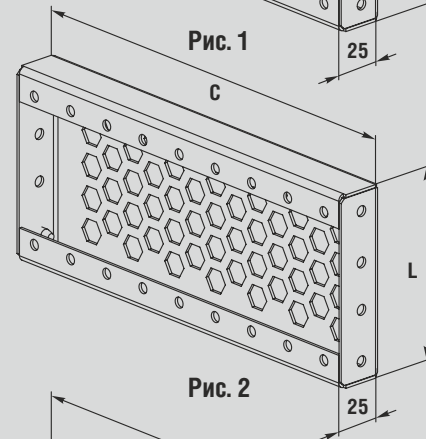


Рис. 2

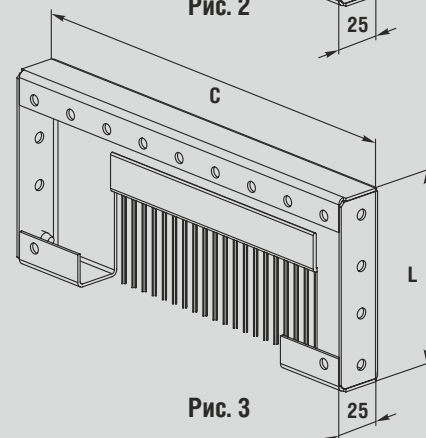


Рис. 3

Размеры боковой панели, мм			Код и вес (кг) панелей						
Высота L, мм	Ширина B, мм	Глубина C, мм	Сплошная		Перфорированная		С кабельными вводами		К-во в уп., шт.
			Вес комплекта	Код	Вес комплекта	Код	Вес комплекта	Код	
98	25	224	1,0	XLE-CB14	0,9	XLE-CBP14	0,9	XLE-CBV14	2
98	25	424	1,8	XLE-CB16	1,5	XLE-CBP16	1,4	XLE-CBV16	2
98	25	624	2,6	XLE-CB18	2,1	XLE-CBP18	1,9	XLE-CBV18	2
98	25	824	3,4	XLE-CB110	2,7	XLE-CBP110	2,4	XLE-CBV110	2
98	25	1024	4,2	XLE-CB112	3,3	XLE-CBP112	2,9	XLE-CBV112	2
198	25	224	1,7	XLE-CB24	1,3	XLE-CBP24	1,6	XLE-CBV24	2
198	25	424	3,0	XLE-CB26	2,2	XLE-CBP26	2,6	XLE-CBV26	2
198	25	624	4,3	XLE-CB28	3,1	XLE-CBP28	3,7	XLE-CBV28	2
198	25	824	5,6	XLE-CB210	3,9	XLE-CBP210	4,8	XLE-CBV210	2
198	25	1024	6,9	XLE-CB212	4,8	XLE-CBP212	5,7	XLE-CBV212	2

**Технические характеристики**

- Материал:** листовая сталь
- Поверхность:** структурное порошковое напыление RAL 7035
- Комплект поставки:** панель цоколя, 2 шт. + к-т крепления, упаковка

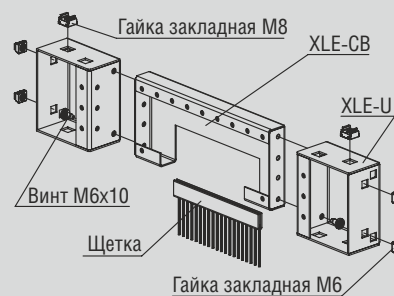
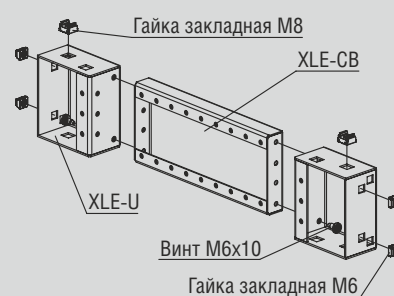


Рис. 4