



Панель монтажная для распределительных коробок S-PM

i

Панель монтажная S-PM предназначена для установки в распределительных коробках платформы S. Фиксация осуществляется на рейки, которые конструктивно предусмотрены внутри конструкции, приложенным комплектом крепления.

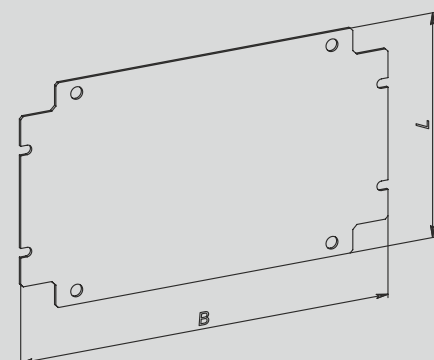
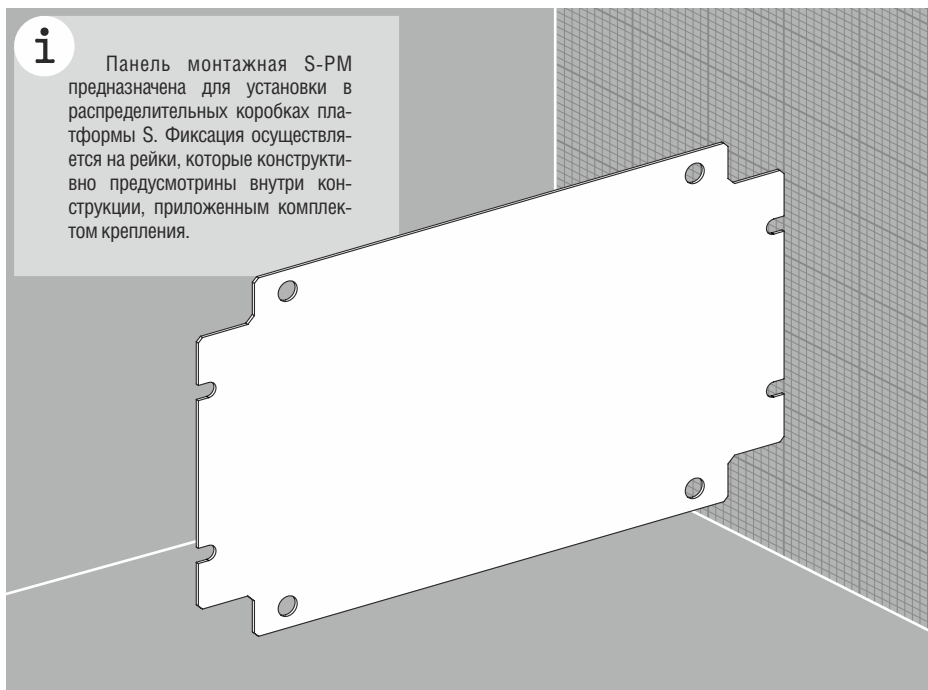


Рис. 1

Код	Размеры шкафа		Размеры панели		Вес, кг	Кол-во в упаковке, шт.
	Высота, мм	Ширина, мм	L, мм	B, мм		
S-PM11	150	150	115	132	0,20	1
S-PM12	150	200	115	182	0,29	1
S-PM13	150	300	115	282	0,47	1
S-PM22	200	200	165	182	0,43	1
S-PM23	200	300	165	282	0,69	1
S-PM24	200	400	165	382	0,95	1
S-PM31	300	150	265	132	0,51	1
S-PM32	300	200	265	182	0,72	1
S-PM33	300	300	265	282	0,13	1
S-PM34	300	400	265	382	1,55	1
S-PM36	300	600	265	582	2,34	1
S-PM42	400	200	365	182	1,00	1
S-PM43	400	300	365	282	1,58	1
S-PM44	400	400	365	382	2,15	1
S-PM46	400	600	365	582	3,25	1
S-PM48	400	800	365	782	4,40	1
S-PM52	500	200	465	182	1,29	1
S-PM53	500	300	465	282	2,02	1
S-PM62	600	200	565	182	1,57	1
S-PM63	600	300	565	282	2,46	1
S-PM64	600	400	565	382	3,35	1
S-PM82	800	200	765	182	2,15	1
S-PM84	800	400	765	382	4,56	1

Технические характеристики

- Материал:** листовая сталь
Поверхность: цинковое покрытие
Комплект поставки: панель монтажная + к-т крепления, упаковка

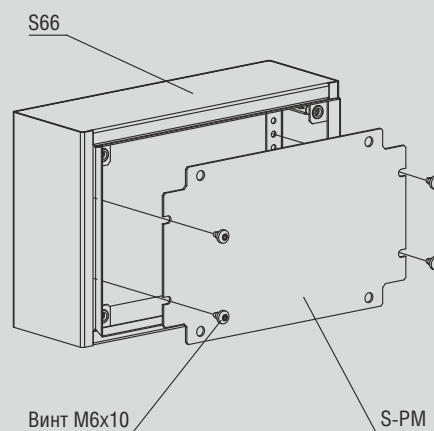


Рис. 2