



## Мост монтажный XL-MM



Мосты монтажные XL-MM используются для монтажа коммутационной и управляющей аппаратуры шкафа. Позволяют структурировать архитектуру распределительного щита и сделать ее более гибкой за счет разных уровней монтажа. Крепление моста монтажного осуществляется непосредственно на рейки вертикальные XL-RV или уголки монтажные XL-UM2.

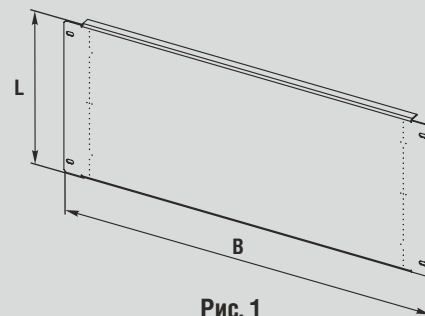
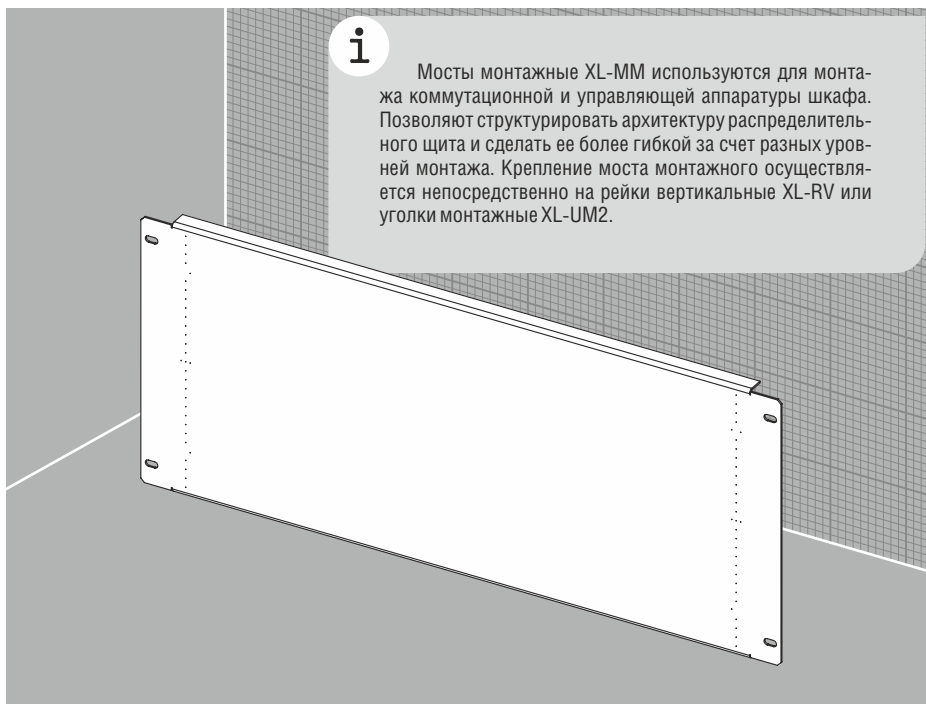


Рис. 1

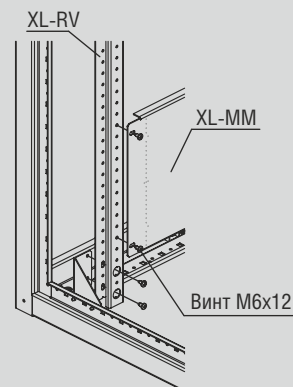
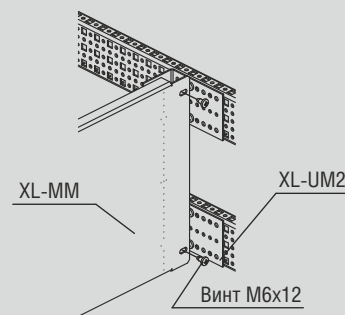


Рис. 2

Код	Ширина шкафа, мм	Размеры моста		Вес, кг	Кол-во в упаковке, шт.
		Высота L, мм	Ширина B, мм		
XL-MM14	400	99	314	0,46	1
XL-MM16	600	99	514	0,77	1
XL-MM18	800	99	714	1,08	1
XL-MM110	1000	99	914	1,40	1
XL-MM112	1200	99	1114	1,73	1
XL-MM154	400	149	314	0,65	1
XL-MM156	600	149	514	1,08	1
XL-MM158	800	149	714	1,52	1
XL-MM1510	1000	149	914	1,95	1
XL-MM1512	1200	149	1114	2,38	1
XL-MM24	400	199	314	0,82	1
XL-MM26	600	199	514	1,38	1
XL-MM28	800	199	714	1,92	1
XL-MM210	1000	199	914	2,47	1
XL-MM212	1200	199	1114	3,04	1
XL-MM34	400	299	314	1,19	1
XL-MM36	600	299	514	1,97	1
XL-MM38	800	299	714	2,75	1
XL-MM310	1000	299	914	3,54	1
XL-MM312	1200	299	1114	4,36	1
XL-MM44	400	399	314	1,57	1
XL-MM46	600	399	514	2,60	1
XL-MM48	800	399	714	3,59	1
XL-MM410	1000	399	914	4,61	1
XL-MM412	1200	399	1114	5,67	1
XL-MM54	400	499	314	1,93	1
XL-MM56	600	499	514	3,18	1
XL-MM58	800	499	714	4,43	1
XL-MM510	1000	499	914	5,68	1
XL-MM512	1200	499	1114	6,93	1

### Технические характеристики

- Материал: листовая сталь  
 Поверхность: цинковое покрытие  
 Комплект поставки: мост монтажный + к-т крепления, упаковка

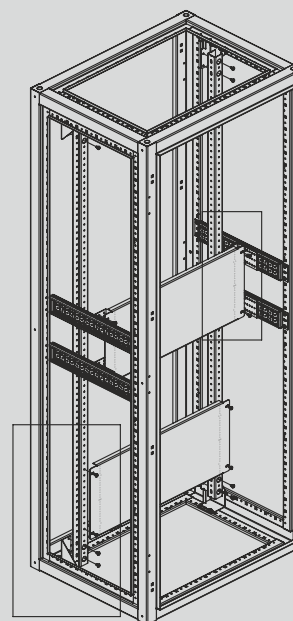


Рис. 3