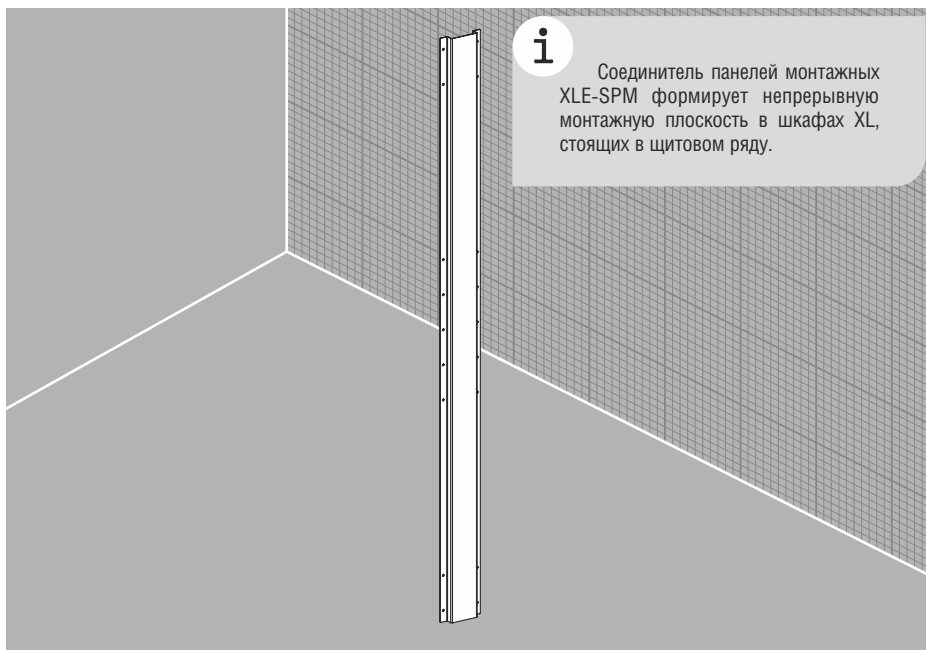




Соединитель панелей монтажных XLE-SPM



i

Соединитель панелей монтажных XLE-SPM формирует непрерывную монтажную плоскость в шкафах XL, стоящих в щитовом ряду.

Технические характеристики

Материал: листовая сталь
Поверхность: цинковое покрытие
Комплект поставки: соединитель панелей, + к-т крепления, упаковка

Код	Высота шкафа, мм	Высота соединителя, L, мм	Масса, кг
XLE-SPM14	1400	1226	2,77
XLE-SPM16	1600	1426	3,30
XLE-SPM18	1800	1626	3,82
XLE-SPM20	2000	1826	4,34
XLE-SPM22	2200	2026	4,86

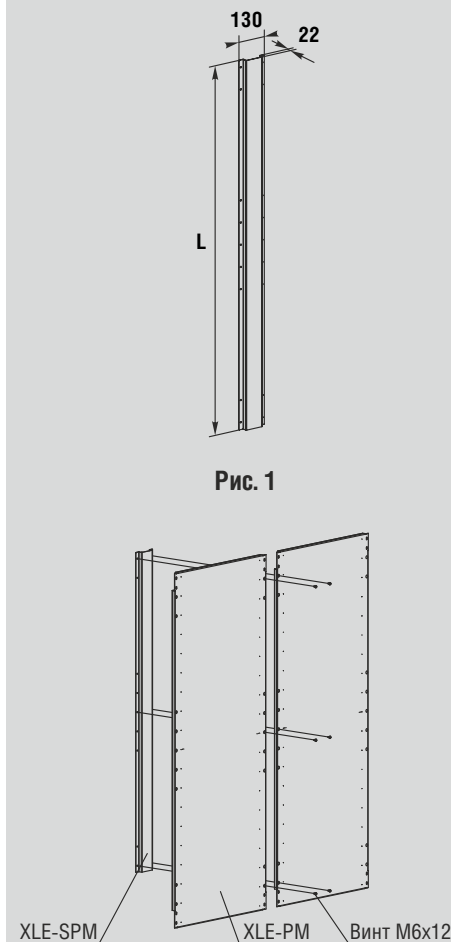
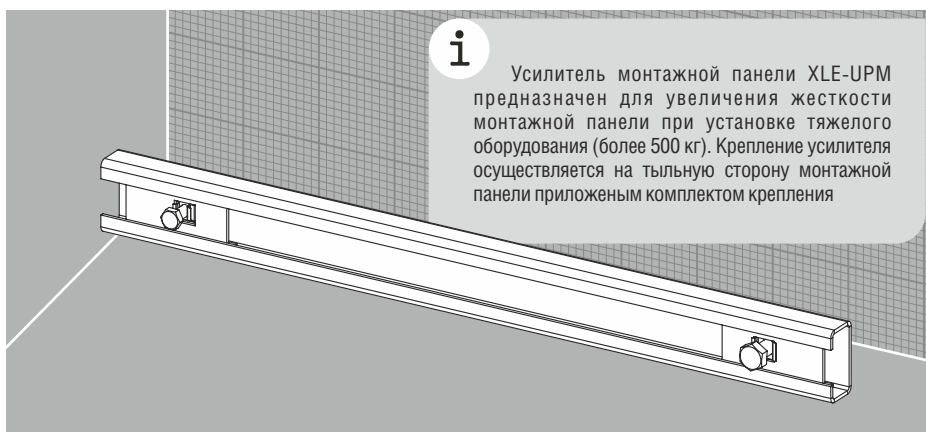


Рис. 1

Рис. 2

Усилитель монтажной панели XLE-UPM



i

Усилитель монтажной панели XLE-UPM предназначен для увеличения жесткости монтажной панели при установке тяжелого оборудования (более 500 кг). Крепление усилителя осуществляется на тыльную сторону монтажной панели приложенным комплектом крепления

Технические характеристики

Материал: листовая сталь
Поверхность: цинковое покрытие
Комплект поставки: усилитель монтажной панели, 2 шт. + к-т крепления, упаковка

Код	Ширина монт. пан., мм	Длина, мм	Масса, кг	Кол-во в упаковке, шт.
XLE-UPM6	486	435	0,72	2
XLE-UPM8	686	635	0,99	2
XLE-UPM10	886	835	1,26	2
XLE-UPM12	1086	1035	1,54	2

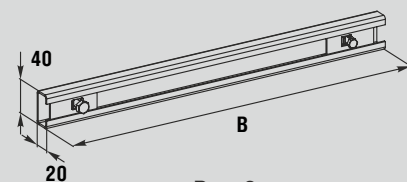


Рис. 3

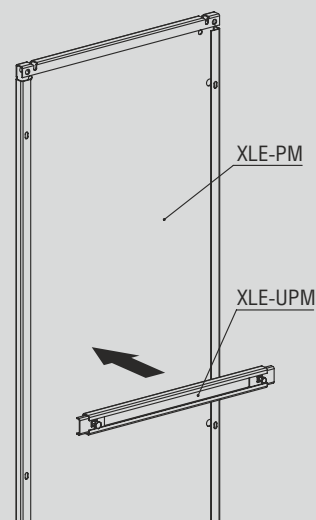


Рис. 4