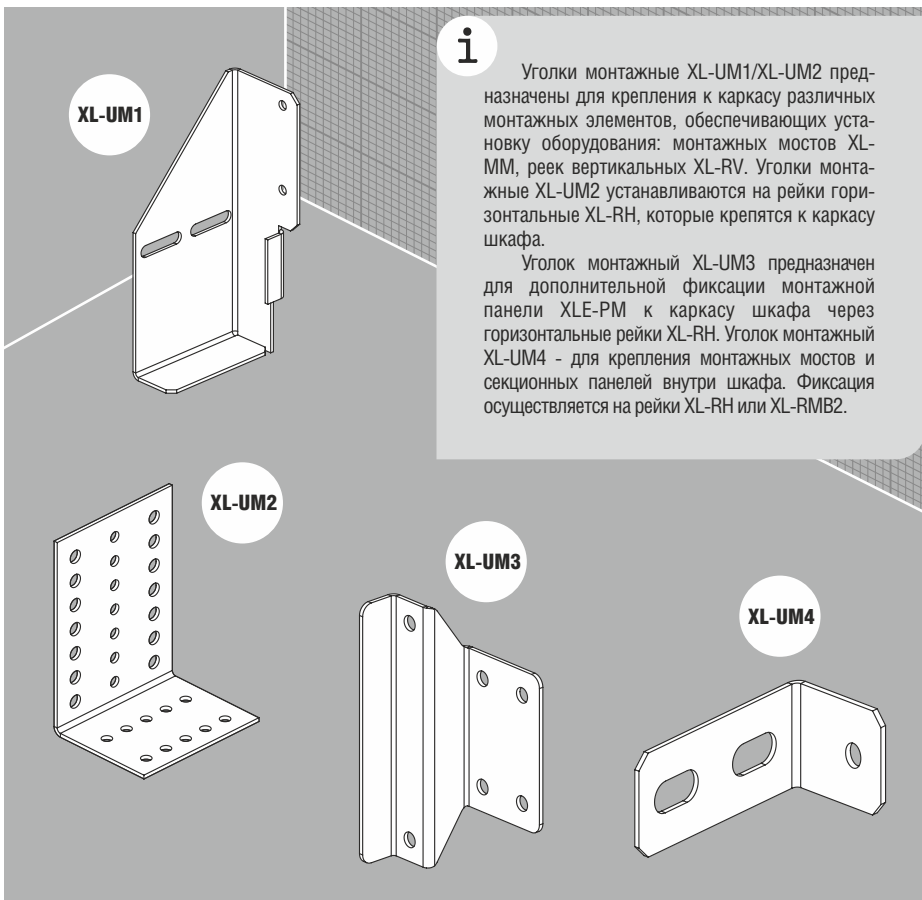




## Уголок монтажный XL-UM1, XL-UM2, XL-UM3, XL-UM4



**i**

Уголки монтажные XL-UM1/XL-UM2 предназначены для крепления к каркасу различных монтажных элементов, обеспечивающих установку оборудования: монтажных мостов XL-MM, реек вертикальных XL-RV. Уголки монтажные XL-UM2 устанавливаются на рейки горизонтальные XL-RH, которые крепятся к каркасу шкафа.

Уголок монтажный XL-UM3 предназначен для дополнительной фиксации монтажной панели XLE-PM к каркасу шкафа через горизонтальные рейки XL-RH. Уголок монтажный XL-UM4 - для крепления монтажных мостов и секционных панелей внутри шкафа. Фиксация осуществляется на рейки XL-RH или XL-RMB2.

### Технические характеристики

**Материал:** листовая сталь  
**Поверхность:** цинковое покрытие  
**Комплект поставки:** уголок монтажный, 2 шт.  
 + к-т крепления, упаковка

Код	Вес, кг	Кол-во в упаковке, шт.
<b>XL-UM1</b>	0,55	2
<b>XL-UM2</b>	0,32	2
<b>XL-UM3</b>	0,32	2
<b>XL-UM4</b>	0,04	2

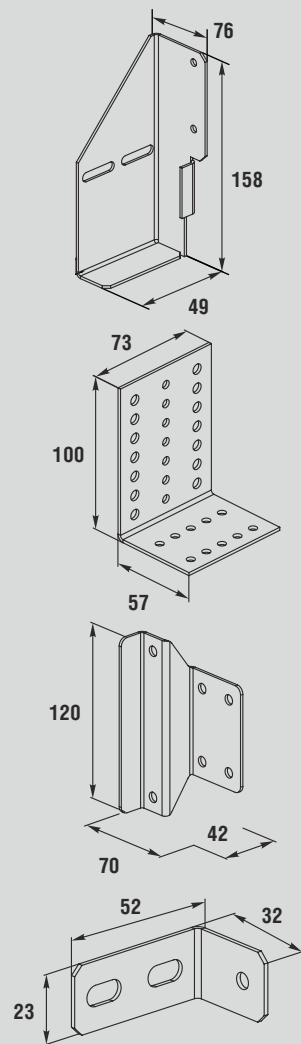


Рис. 1

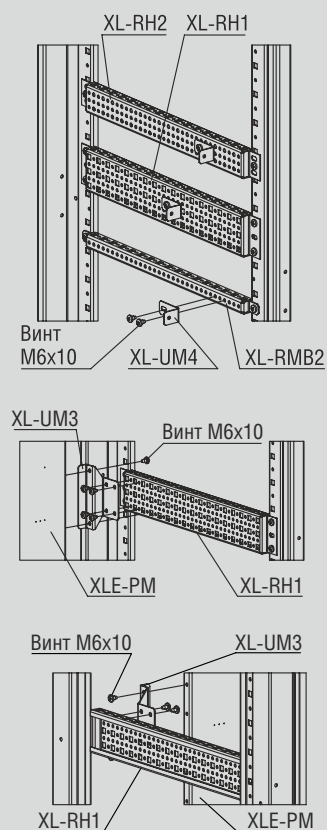


Рис. 2