



## Рейка вертикальная XL-RV

**i**

Рейки вертикальные XL-RV предназначены для крепления к каркасу монтажных элементов, обеспечивающих установку оборудования по заданной схеме. Устанавливаются в каркас с помощью монтажных уголков XL-UM1/ XL-UM2 и реек горизонтальных XL-RH

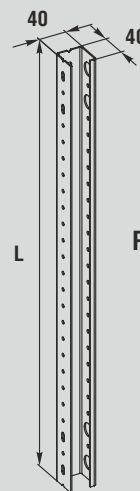
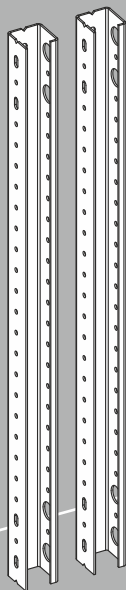


Рис. 1

### Технические характеристики

**Материал:** листовая сталь  
**Поверхность:** цинковое покрытие  
**Комплект поставки:** рейка вертикальная, 2 шт. + к-т крепления, упаковка

Код	Высота шкафа, мм	Высота рейки L, мм	Вес, кг	Кол-во в упаковке, шт.
<b>XL-RV12</b>	1400	1250	2,53	2
<b>XL-RV14</b>	1600	1450	2,94	2
<b>XL-RV16</b>	1800	1650	3,35	2
<b>XL-RV18</b>	2000	1850	3,76	2
<b>XL-RV20</b>	2200	2050	4,17	2

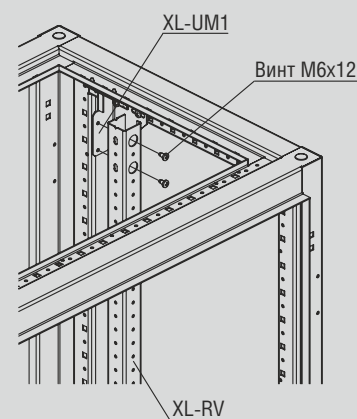


Рис. 2

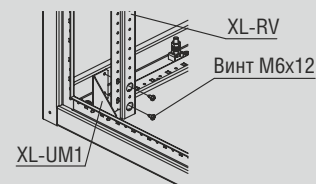


Рис. 3

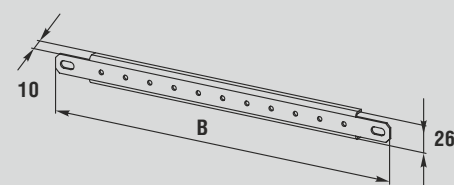
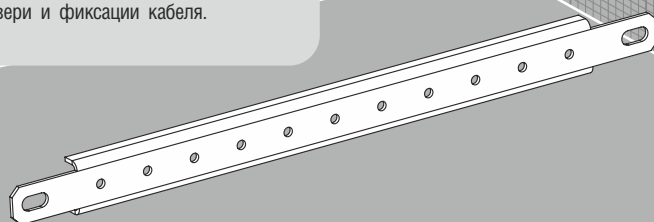


Рис. 4

## Рейка дверная для напольных шкафов XL-RMD

**i**

Рейка дверная XL-RMD предназначена для простого крепления кабельных каналов, держателей кабельного шланга, оборудования в двери и фиксации кабеля.



### Технические характеристики

**Материал:** листовая сталь  
**Поверхность:** цинковое покрытие  
**Комплект поставки:** рейка дверная, 10 шт. + к-т крепления, упаковка

Код	Ширина дверей шкафа, мм	Длина рейки В, мм	Вес, кг	Кол-во в упаковке, шт.
<b>XL-RMD4</b>	400	244	1,23	10
<b>XL-RMD5</b>	500	344	1,84	10
<b>XL-RMD6</b>	600	444	2,45	10
<b>XL-RMD8</b>	800	644	3,46	10

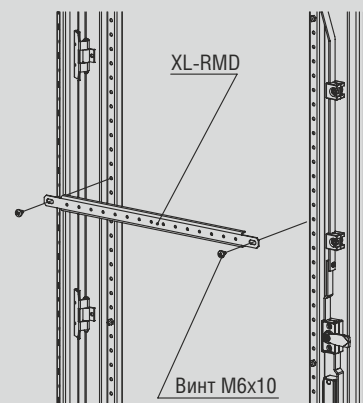


Рис. 5