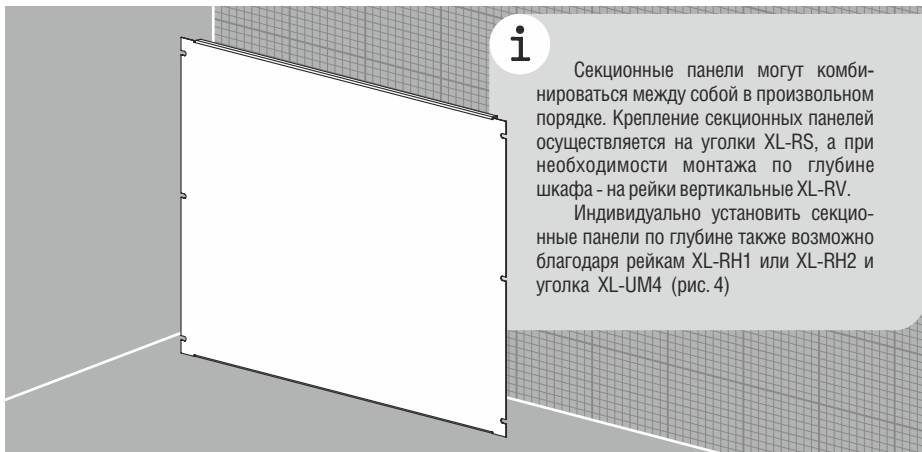


Панель секционная XL-PS



i

Секционные панели могут комбинироваться между собой в произвольном порядке. Крепление секционных панелей осуществляется на уголки XL-RS, а при необходимости монтажа по глубине шкафа - на рейки вертикальные XL-RV.

Индивидуально установить секционные панели по глубине также возможно благодаря рейкам XL-RH1 или XL-RH2 и уголка XL-UM4 (рис. 4)

Код	Ширина шкафа, мм	Размеры панели		Вес, кг	Кол-во в упаковке, шт.
		L, мм	B, мм		
XL-PS054	400	49	300	0,21	1
XL-PS056	600	49	500	0,34	1
XL-PS058	800	49	700	0,48	1
XL-PS0510	1000	49	900	0,62	1
XL-PS0512	1200	49	1100	0,76	1
XL-PS14	400	99	300	0,40	1
XL-PS16	600	99	500	0,68	1
XL-PS18	800	99	700	0,96	1
XL-PS110	1000	99	900	1,23	1
XL-PS112	1200	99	1100	1,51	1
XL-PS154	400	149	300	0,57	1
XL-PS156	600	149	500	0,97	1
XL-PS158	800	149	700	1,37	1
XL-PS1510	1000	149	900	1,76	1
XL-PS1512	1200	149	1100	2,15	1
XL-PS24	400	199	300	0,75	1
XL-PS26	600	199	500	1,26	1
XL-PS28	800	199	700	1,78	1
XL-PS210	1000	199	900	2,29	1
XL-PS212	1200	199	1100	2,80	1
XL-PS254	400	249	300	0,93	1
XL-PS256	600	249	500	1,56	1
XL-PS258	800	249	700	2,20	1
XL-PS2510	1000	249	900	2,82	1
XL-PS2512	1200	249	1100	3,45	1
XL-PS34	400	299	300	1,10	1
XL-PS36	600	299	500	1,85	1
XL-PS38	800	299	700	2,61	1
XL-PS310	1000	299	900	3,34	1
XL-PS312	1200	299	1100	4,09	1
XL-PS44	400	399	300	1,45	1
XL-PS46	600	399	500	2,45	1
XL-PS48	800	399	700	3,44	1
XL-PS410	1000	399	900	4,40	1
XL-PS412	1200	399	1100	5,38	1
XL-PS54	400	499	300	1,81	1
XL-PS56	600	499	500	3,02	1
XL-PS58	800	499	700	4,24	1
XL-PS510	1000	499	900	5,46	1
XL-PS512	1200	499	1100	6,67	1
XL-PS64	400	599	300	2,17	1
XL-PS66	600	599	500	3,63	1
XL-PS68	800	599	700	5,09	1
XL-PS610	1000	599	900	6,55	1
XL-PS612	1200	599	1100	8,01	1

Технические характеристики

Материал:	листовая сталь
Поверхность:	структурное порошковое напыление RAL 7035
Комплект поставки:	панель секционная + к-т крепления, упаковка

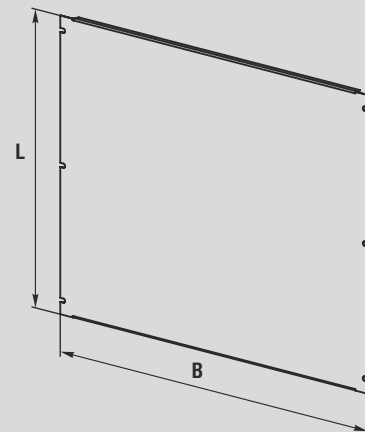


Рис. 1

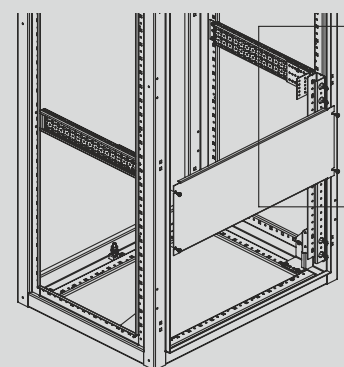


Рис. 2

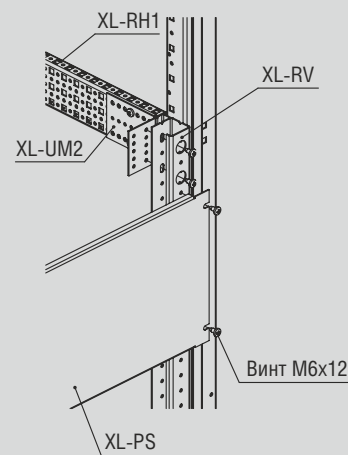


Рис. 3

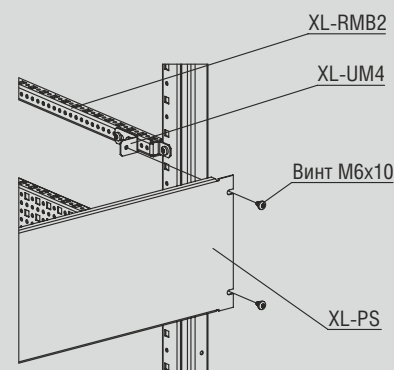


Рис. 4