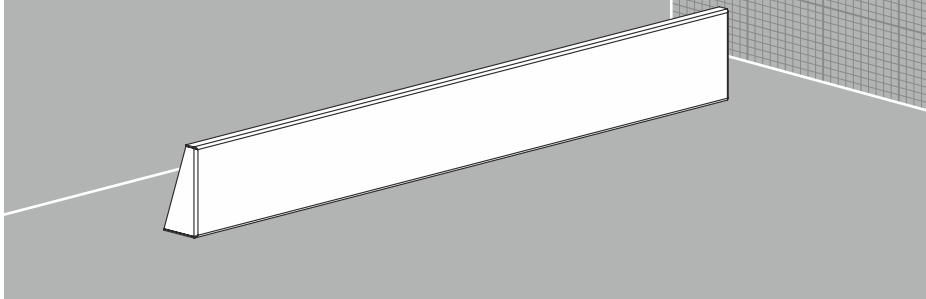


Панель информационная XL-PI

i

Панель информационная легко монтируется в стальные закладные верхней части каркаса приложенным комплектом крепления.



Технические характеристики

Материал: листовая сталь
Поверхность: структурное порошковое напыление RAL 7035
Комплект поставки: панель информационная + к-т крепления, упаковка

Код	Ширина шкафа, мм	Ширина панели В, мм	Вес, кг	Кол-во в упаковке, шт.
XL-PI6	600	600	0,84	1
XL-PI8	800	800	1,10	1
XL-PI10	1000	1000	1,37	1
XL-PI12	1200	1200	1,63	1

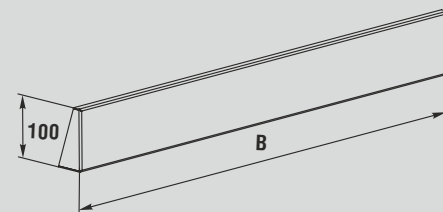


Рис. 1

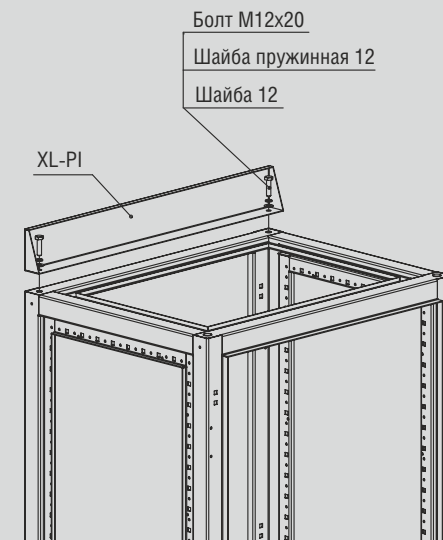


Рис. 2

Монтажная скоба под DIN-рейку XL-SMD

i

Предназначена для индивидуального монтажа шин.

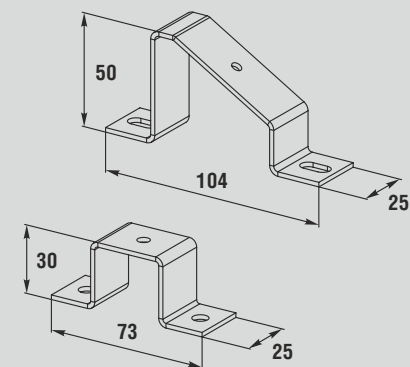
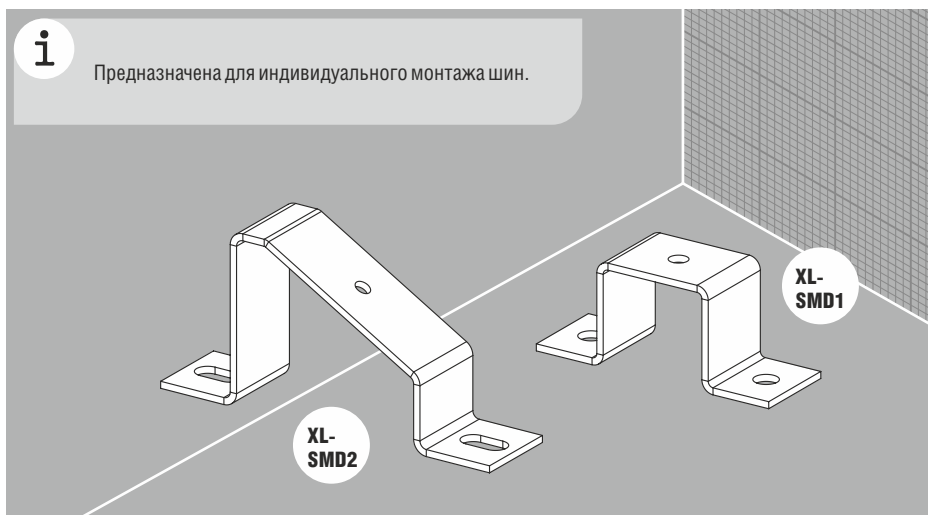


Рис. 3

Технические характеристики

Материал: листовая сталь
Поверхность: цинковое покрытие
Комплект поставки: монтажная скоба под DIN-рейку, 6 шт. + к-т крепления, упаковка

Код	Вес комплекта, кг	Кол-во в упаковке, шт.
XL-SMD1	0,3	6
XL-SMD2	0,4	6

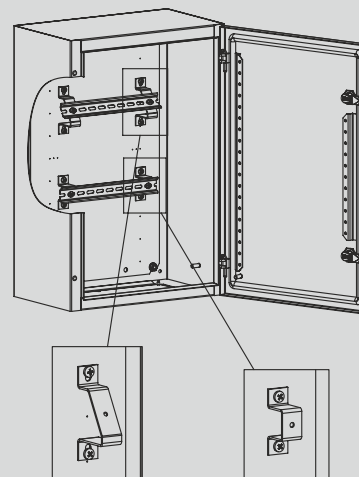


Рис. 4