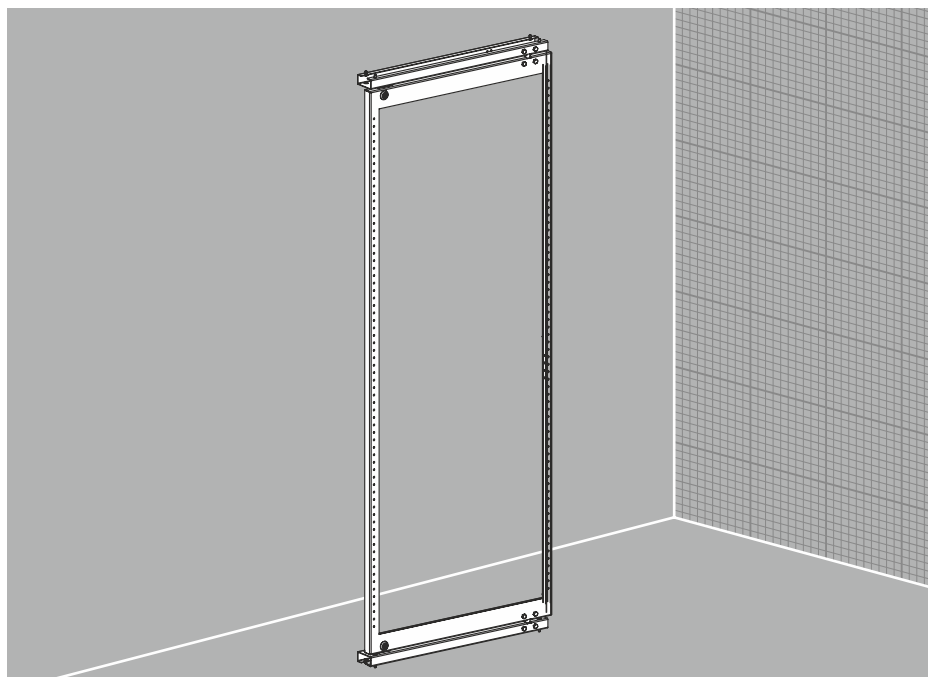




Поворотная рама XL-RP

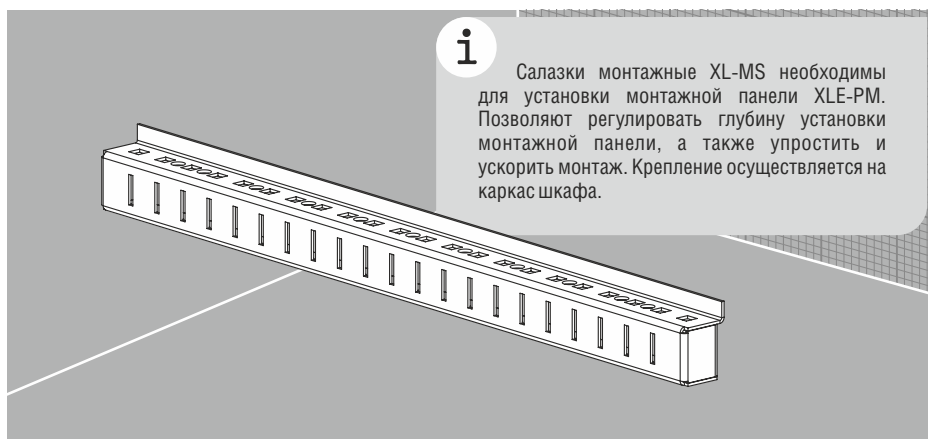


Технические характеристики

- Материал:** листовая сталь
- Поверхность:** структурное порошковое напыление RAL 7035
- Комплект поставки:** поворотная рама с замком + к-т крепления, упаковка

Код	Габариты шкафа, мм		Размеры рамы, мм		Вес, кг	Кол-во в упаковке, шт.
	Высота, мм	Ширина, мм	L, мм	B, мм		
XL-RP208	2000	800	1996	700	13,5	1
XL-RP228	2200	800	2196	700	14,5	1

Салазки монтажные XL-MS



i Салазки монтажные XL-MS необходимы для установки монтажной панели XLE-PM. Позволяют регулировать глубину установки монтажной панели, а также упростить и ускорить монтаж. Крепление осуществляется на каркас шкафа.

Технические характеристики

- Материал:** листовая сталь
- Поверхность:** цинковое покрытие
- Комплект поставки:** салазки монтажные, 2 шт. + к-т крепления, упаковка

Код	Глубина шкафа, мм	Длина салазки С, мм	Вес комплекта, кг	Кол-во в упаковке, шт.
XL-MS4	400	360	1,25	2
XL-MS6	600	560	1,85	2
XL-MS8	800	760	2,65	2

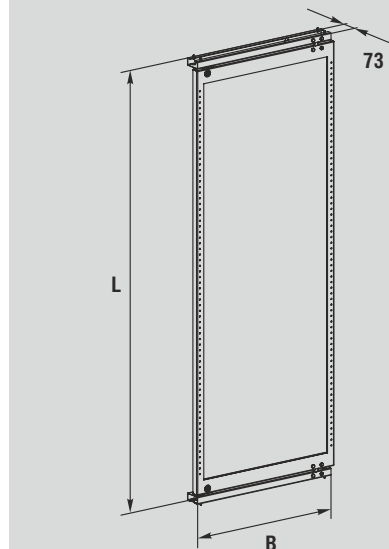


Рис. 1

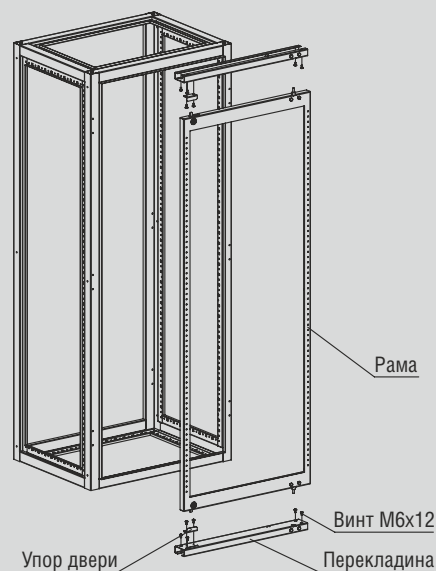


Рис. 2

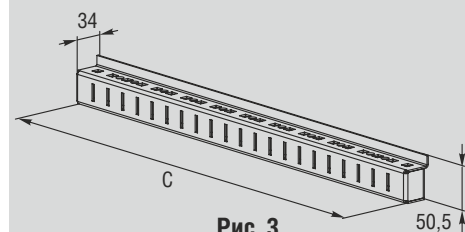


Рис. 3

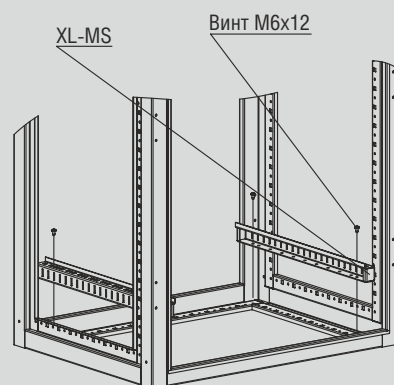


Рис. 4