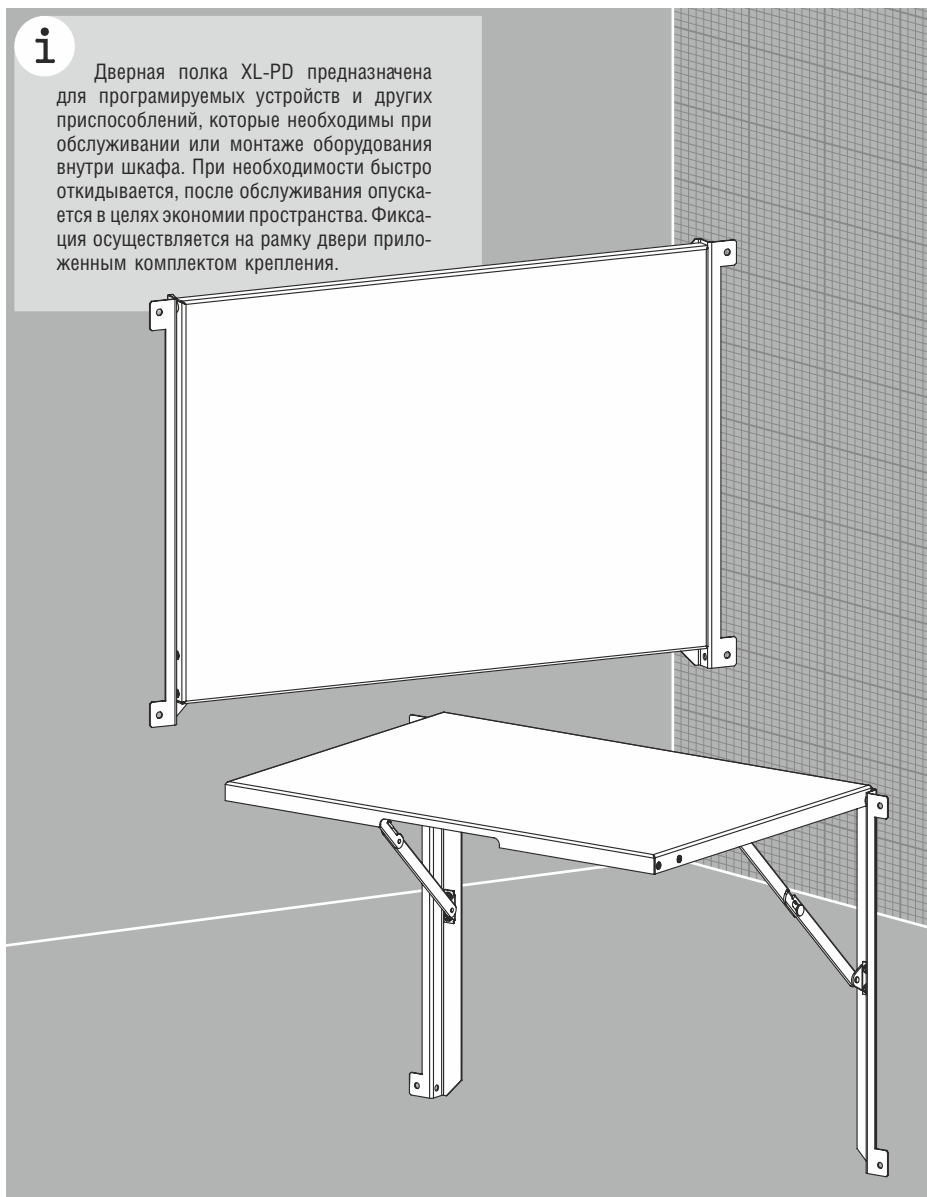


Дверная полка для ноутбука XL-PD

i

Дверная полка XL-PD предназначена для программируемых устройств и других приспособлений, которые необходимы при обслуживании или монтаже оборудования внутри шкафа. При необходимости быстро откидывается, после обслуживания опускается в целях экономии пространства. Фиксация осуществляется на раму двери приложенным комплектом крепления.



Код	Ширина створки, мм	Ширина полки, мм	Вес, кг	Кол-во в упаковке, шт.
XL-PD5	500	340	2,6	1
XL-PD6	600	440	3,1	1
XL-PD8	800	640	4,1	1

Технические характеристики

- Материал:** листовая сталь
Поверхность: структурное порошковое напыление RAL 7035
Комплект поставки: дверная полка + к-т крепления, упаковка

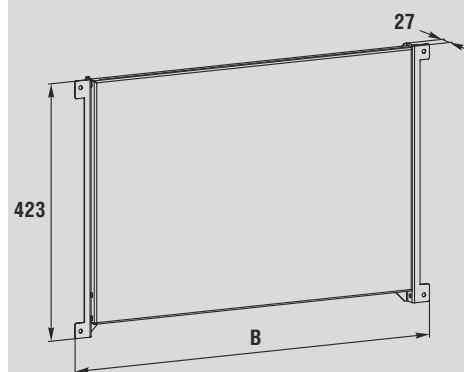


Рис. 1

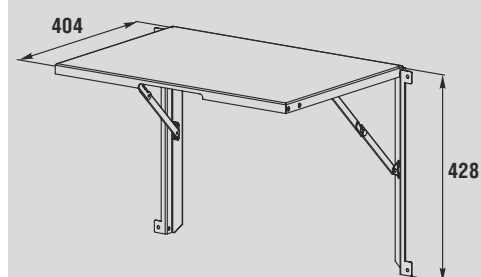


Рис. 2

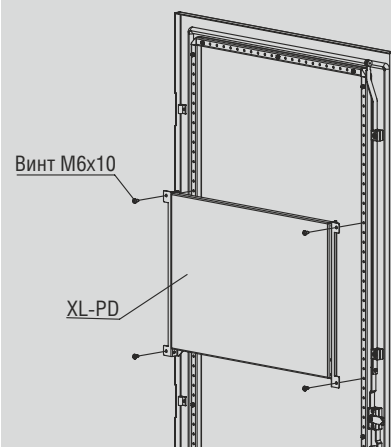


Рис. 3

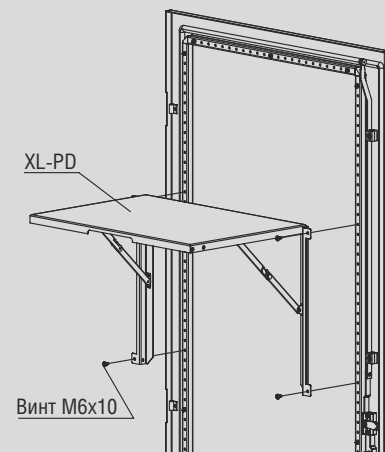


Рис. 4