



Системное окно XL-SW

i

Системное окно XL-SW предназначено для защиты органов управления и индикации в местах вырезов или защиты от попадания грязи, а также ограничения доступа посторонних лиц. Устанавливается на дверях напольных шкафов соосно с отверстиями рамки, расположенной на внутренней части двери.

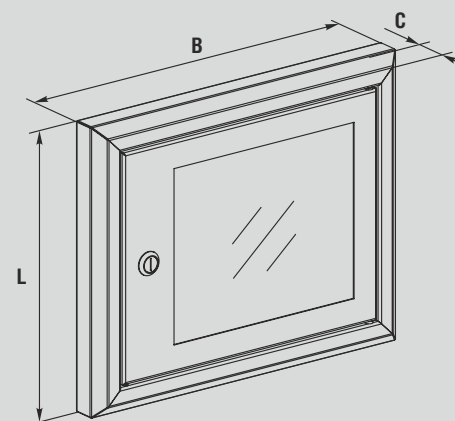
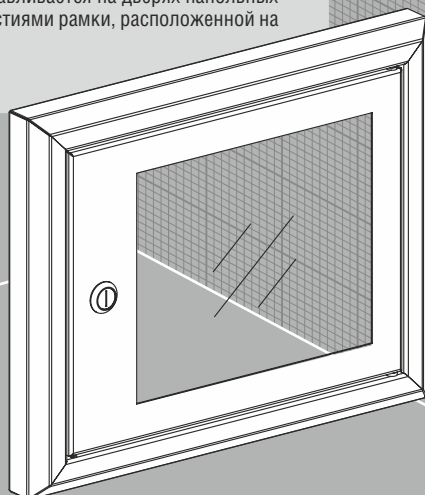


Рис. 1

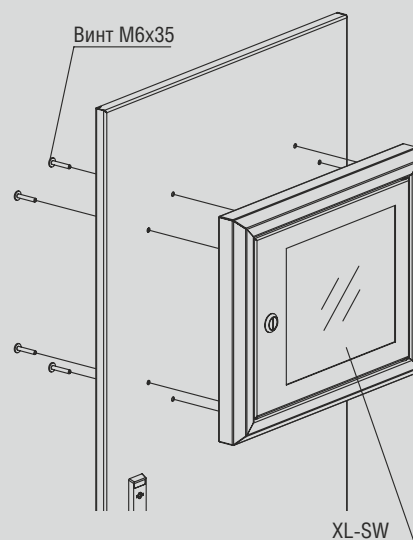


Рис. 2

Код	Высота L, мм	Ширина B, мм	Глубина C, мм	Ширина створки, мм	Вес, кг	Кол-во в упаковке, шт.
XL-SW351	270	354	45	500	2,8	1
XL-SW352	270	354	75	500	3,3	1
XL-SW361	270	454	45	600	3,5	1
XL-SW362	270	454	75	600	4,0	1
XL-SW381	270	654	45	800	4,8	1
XL-SW382	270	654	75	800	5,4	1
XL-SW451	370	354	45	500	3,5	1
XL-SW452	370	354	75	500	4,0	1
XL-SW461	370	454	45	600	4,2	1
XL-SW462	370	454	75	600	4,8	1
XL-SW481	370	654	45	800	5,7	1
XL-SW482	370	654	75	800	6,4	1
XL-SW551	470	354	45	500	4,2	1
XL-SW552	470	354	75	500	4,8	1
XL-SW561	470	454	45	600	5,0	1
XL-SW562	470	454	75	600	5,6	1
XL-SW581	470	654	45	800	6,6	1
XL-SW582	470	654	75	800	7,4	1
XL-SW651	570	354	45	500	4,8	1
XL-SW652	570	354	75	500	5,5	1
XL-SW661	570	454	45	600	5,7	1
XL-SW662	570	454	75	600	6,4	1
XL-SW681	570	654	45	800	7,5	1
XL-SW682	570	654	75	800	8,4	1
XL-SW751	670	354	45	500	5,4	1
XL-SW752	670	354	75	500	6,2	1
XL-SW761	670	454	45	600	6,4	1
XL-SW762	670	454	75	600	7,2	1
XL-SW781	670	654	45	800	8,4	1
XL-SW782	670	654	75	800	9,4	1

Технические характеристики

- Материал:** листовая сталь, закаленное стекло
Поверхность: структурное порошковое напыление RAL 7035
Комплект поставки: системное окно + к-т крепления, упаковка

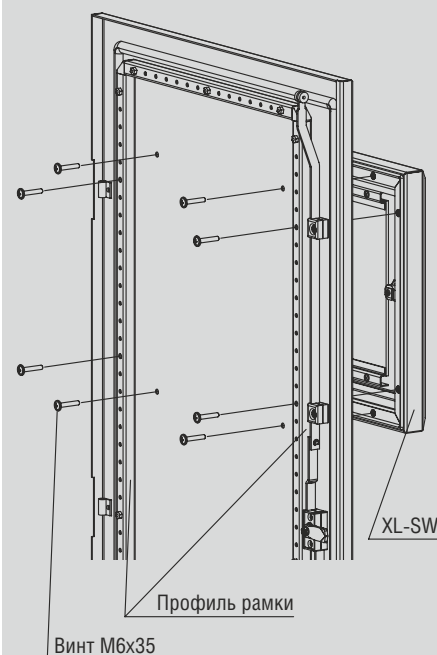


Рис. 3