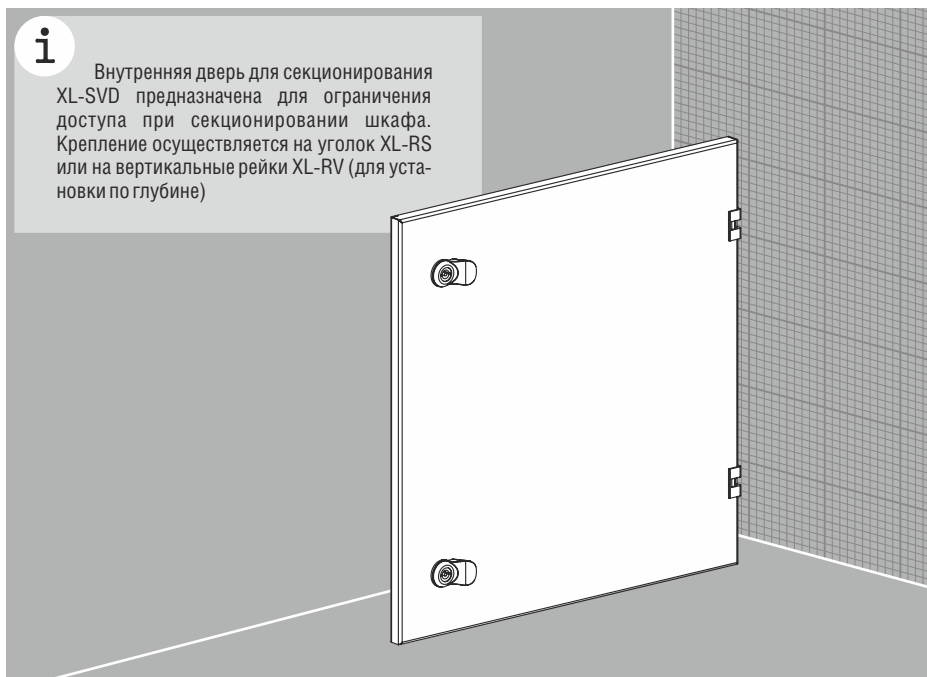




## Внутренняя дверь для секционирования XL-SVD

**i**

Внутренняя дверь для секционирования XL-SVD предназначена для ограничения доступа при секционировании шкафа. Крепление осуществляется на уголок XL-RS или на вертикальные рейки XL-RV (для установки по глубине)



Код	Ширина шкафа, мм	Высота, мм	Ширина, мм	Вес, кг	Кол-во замков, шт.	Кол-во в упаковке, шт.
XL-SVD26	600	195	488	1,7	1	1
XL-SVD28	800	195	688	2,2	1	1
XL-SVD36	600	295	488	2,3	1	1
XL-SVD38	800	295	688	3,1	1	1
XL-SVD46	600	395	488	3,4	2	1
XL-SVD48	800	395	688	4,4	2	1
XL-SVD56	600	495	488	4,1	2	1
XL-SVD58	800	495	688	5,4	2	1
XL-SVD66	600	595	488	4,8	2	1
XL-SVD68	800	595	688	6,3	2	1
XL-SVD86	600	795	488	6,3	2	1
XL-SVD88	800	795	688	8,3	2	1
XL-SVD106	600	995	488	7,8	2	1
XL-SVD108	800	995	688	10,2	2	1

### Технические характеристики

- Материал:** листовая сталь
- Поверхность:** структурное порошковое напыление RAL 7035
- Комплект поставки:** сплошная внутренняя дверь для секционирования с замком, упор дверной, 2 шт., к-т крепления, упаковка

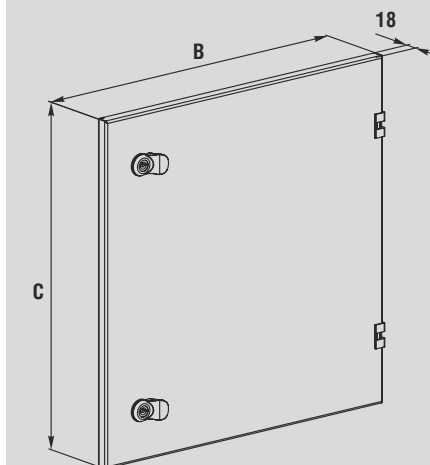


Рис. 1

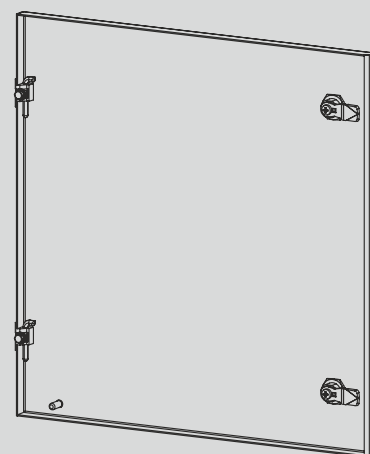


Рис. 2

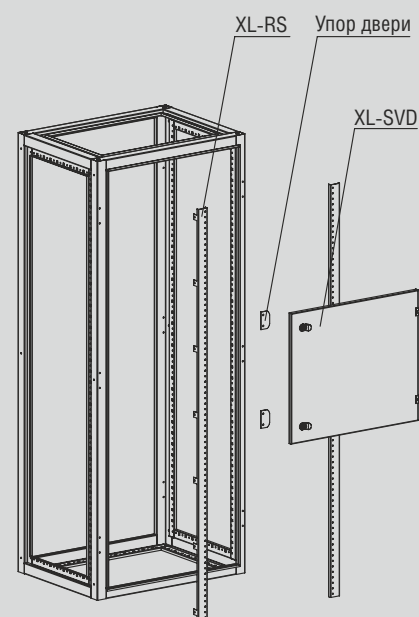


Рис. 3