

Вертикальный разделитель XL-VR

i

Вертикальный разделитель XL-VR предназначен для организации секционирования шкафа. Позволяет создавать разные конфигурации монтажа внутри одного шкафа.

Дополнительно комплектуется боковой стенкой XL55-SB.

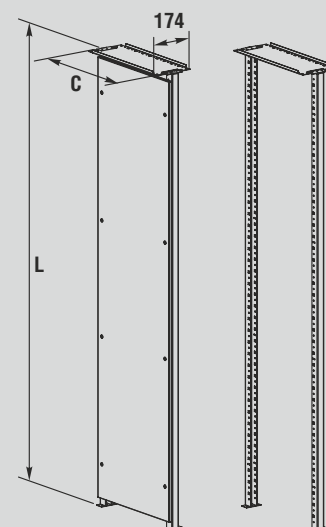
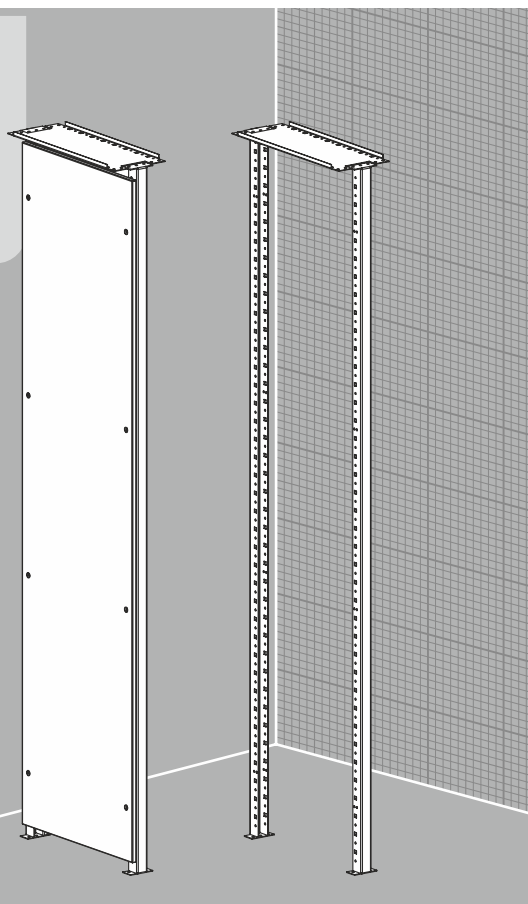


Рис. 1

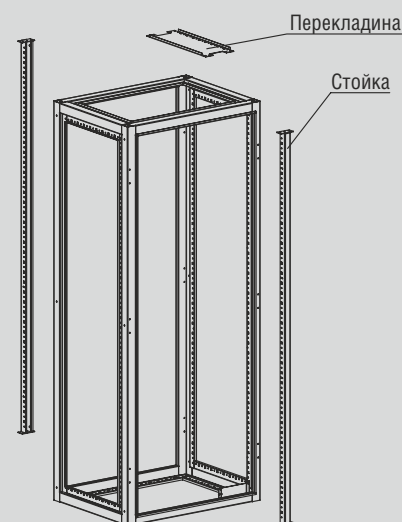


Рис. 2

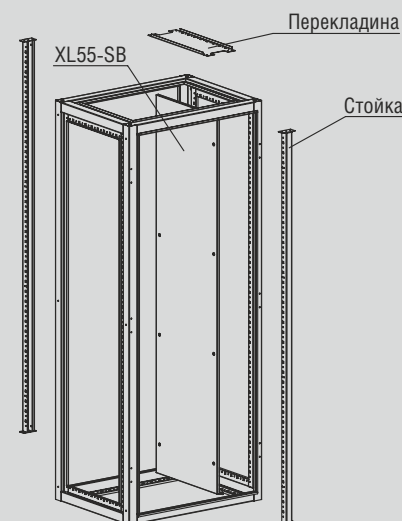


Рис. 3

Код	Боковая стенка - 1шт. (дополнительно)	Высота шкафа, мм	Глубина шкафа, мм	Высота комплекта, мм.	Вес комплекта разделителя (стойка+стойка+перекладина), кг	Кол-во в упаковке, шт.
XL-VR144	XL55-SB144	1400	400	1363	5,27	1
XL-VR146	XL55-SB146	1400	600	1363	5,75	1
XL-VR164	XL55-SB164	1600	400	1563	5,92	1
XL-VR166	XL55-SB166	1600	600	1563	6,40	1
XL-VR184	XL55-SB184	1800	400	1763	6,58	1
XL-VR186	XL55-SB186	1800	600	1763	7,06	1
XL-VR188	XL55-SB188	1800	800	1763	7,53	1
XL-VR204	XL55-SB204	2000	400	1963	7,26	1
XL-VR206	XL55-SB206	2000	600	1963	7,74	1
XL-VR208	XL55-SB208	2000	800	1963	8,21	1
XL-VR224	XL55-SB224	2200	400	2163	7,96	1
XL-VR226	XL55-SB226	2200	600	2163	8,44	1
XL-VR228	XL55-SB228	2200	800	2163	8,91	1

Технические характеристики

- Материал:** листовая сталь
- Поверхность:** структурное порошковое напыление RAL 7035
- Комплект поставки:** стойка, 2шт., перекладина + к-т крепления, упаковка