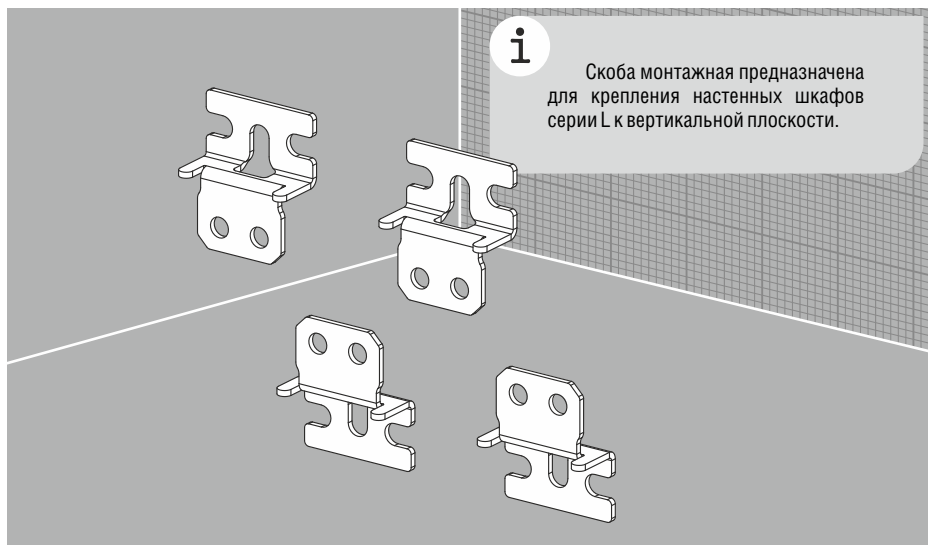




Комплект скоб монтажных L-SM

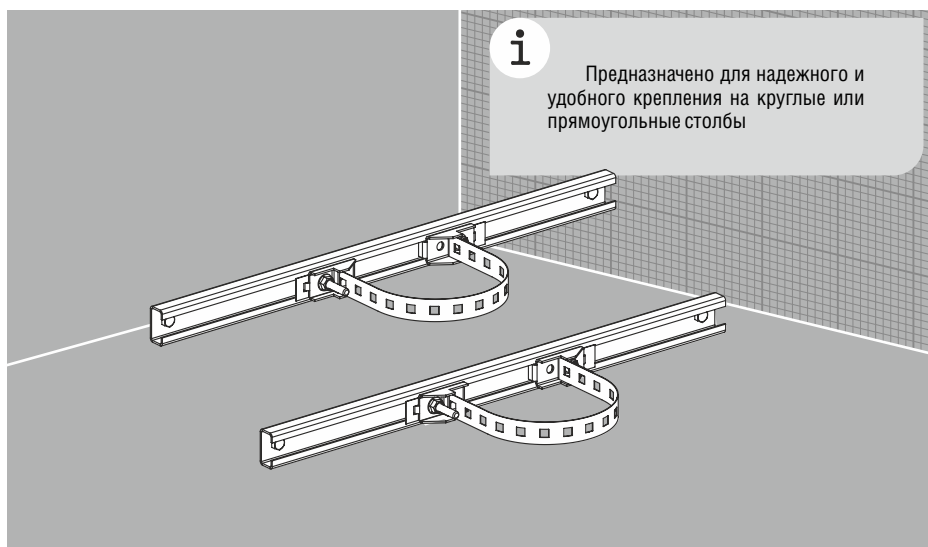


Технические характеристики

Материал:	листовая сталь
Поверхность:	цинковое покрытие
Комплект поставки:	комплект скоб монтажных + к-т крепления, упаковка

Код	Расстояние до стены, мм	Вес, кг	Кол-во в упаковке, шт.
L-SM1	16	0,20	4
L-SM2	40	0,32	4

Крепление на столб L-KS



Технические характеристики

Материал:	листовая сталь
Поверхность:	цинковое покрытие
Комплект поставки:	крепление на столб, 2 компл., упаковка

Код	Ширина шкафа В, мм	Вес, кг	Кол-во в упаковке, шт.
L-KS2	200	1,20	2
L-KS3	300	1,48	2
L-KS4	400	1,76	2
L-KS5	500	2,02	2
L-KS6	600	2,30	2
L-KS8	800	2,86	2

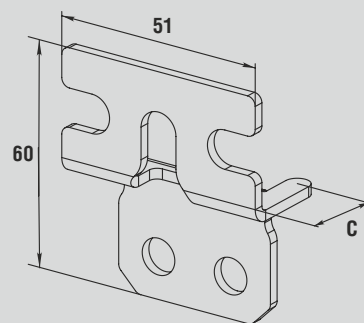


Рис. 1

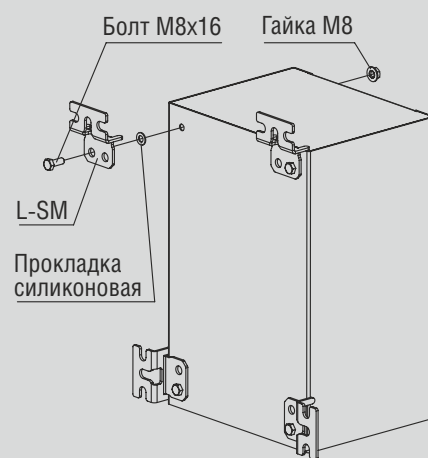


Рис. 2

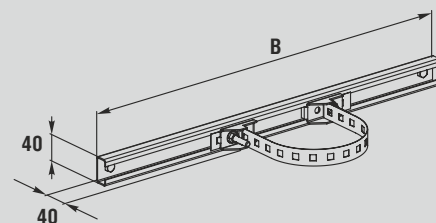


Рис. 3

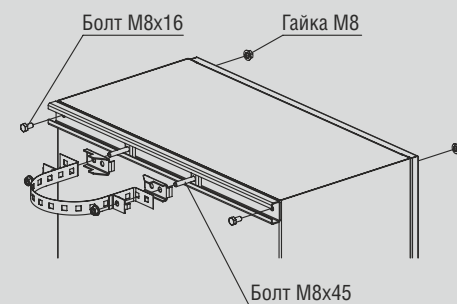


Рис. 4