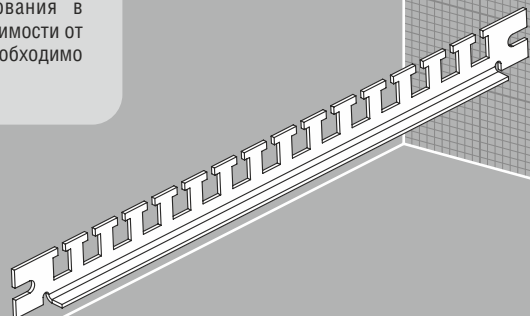




Гребенка L-GL

i

Предназначена для организации и фиксации проводов, а также для монтажа оборудования в шкафах серии L. В зависимости от ширины и типа шкафа необходимо укорачивание гребенки.



Код	Ширина шкафа, мм	Длина гребенки В, мм	Вес, кг	Кол-во в упаковке, шт.
L-GL4	400	301	0,14	2
L-GL5	500, 1000 двустворчатый	421	0,19	2
L-GL6	600, 1200 двустворчатый	521	0,23	2
L-GL8	800	701	0,32	2
L-GL10	1000 одностворчатый	831	0,38	2

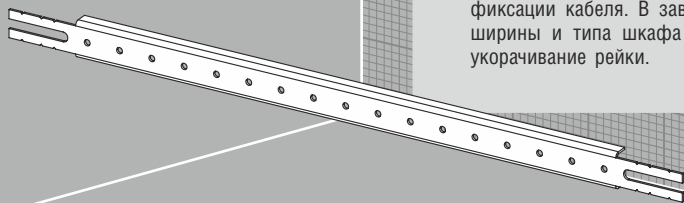
Технические характеристики

Материал: листовая сталь
Поверхность: цинковое покрытие
Комплект поставки: гребенка, 2 шт. + к-т крепления, упаковка

Рейка дверная для навесных шкафов L-RMD

i

Рейка дверная L-RMD предназначена для простого крепления кабельных каналов, держателей кабельного шланга, оборудования в двери и фиксации кабеля. В зависимости от ширины и типа шкафа необходимо укорачивание рейки.



Технические характеристики

Материал: листовая сталь
Поверхность: цинковое покрытие
Комплект поставки: рейка дверная, 10 шт. + к-т крепления, упаковка

Код	Ширина дверей шкафа, мм	Длина рейки В, мм	Вес комплекта, кг	Кол-во в упаковке, шт.
L-RMD4	400	301	1,34	10
L-RMD5	500	421	1,75	10
L-RMD6	600	521	2,16	10
L-RMD8	800	701	3,09	10
L-RMD10	1000	831	3,85	10

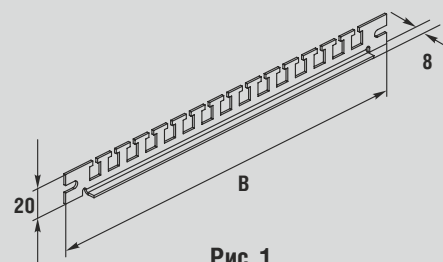


Рис. 1

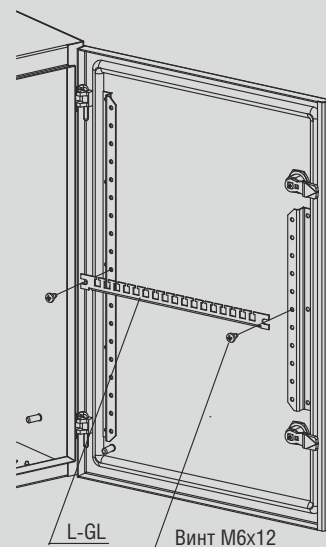


Рис. 2

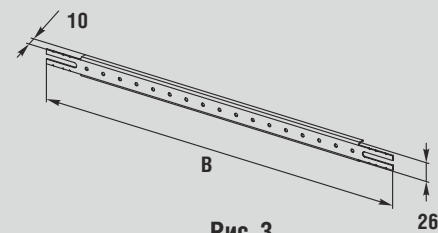


Рис. 3

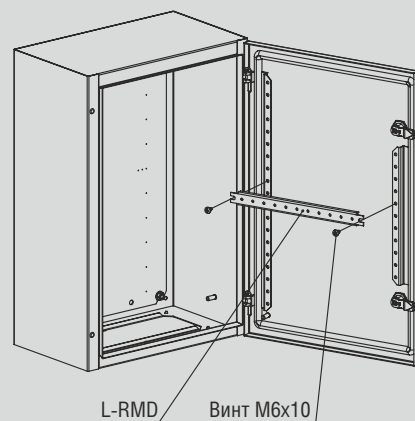


Рис. 4