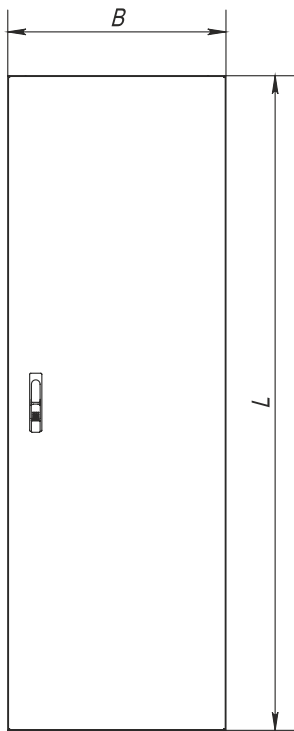
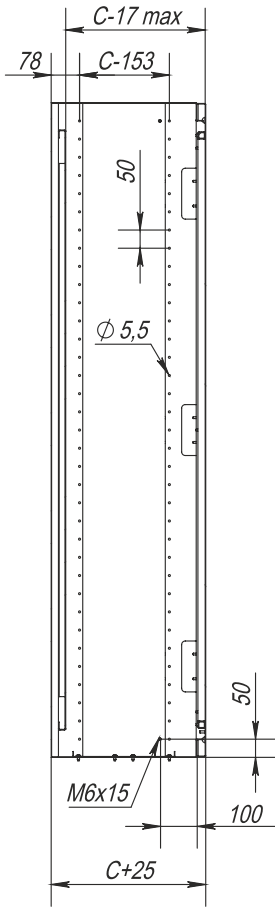


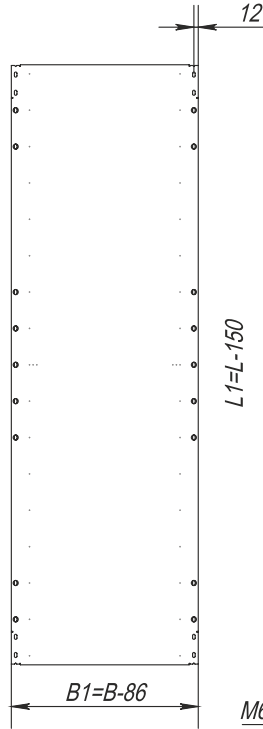
Frontansicht



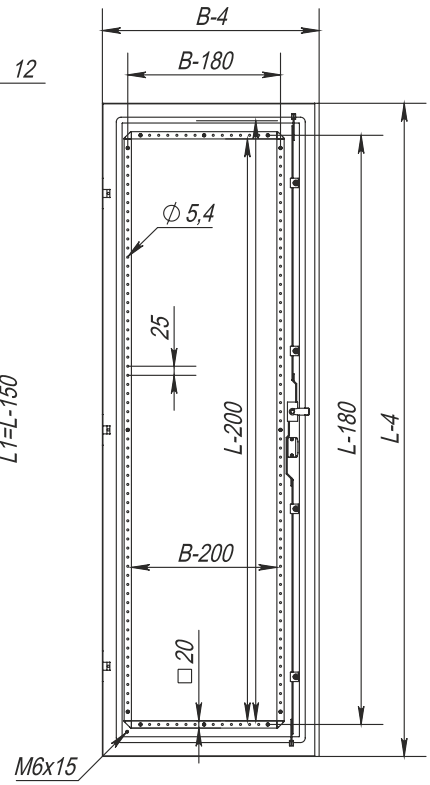
Linksansicht, Schnitt



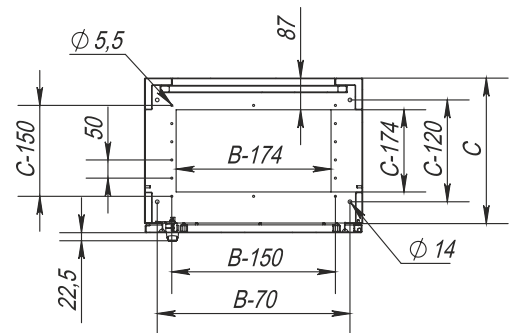
Montageplatte



Tür, Innenansicht



Oberansicht, Schnitt (ohne Dachblech)



Abmessungen (Schrank)			Abmessungen (Montageplatte)		Nützliche Tiefe, mm	Gewicht, kg	Best.-Nr.
Höhe L, mm	Breite B, mm	Tiefe C, mm	Höhe L1, mm	Breite B1, mm			
1400	600	400	1250	514	383	56	XM66-1464
1400	600	600	1250	514	583	66	XM66-1466
1400	800	400	1250	714	383	60	XM66-1484
1400	800	600	1250	714	583	70	XM66-1486
1600	600	400	1450	514	383	62	XM66-1664
1600	600	600	1450	514	583	72	XM66-1666
1600	800	400	1450	714	383	69	XM66-1684
1600	800	600	1450	714	583	79	XM66-1686
1800	600	400	1650	514	383	68	XM66-1864
1800	600	600	1650	514	583	78	XM66-1866
1800	800	400	1650	714	383	78	XM66-1884
1800	800	600	1650	714	583	88	XM66-1886
2000	600	400	1850	514	383	74	XM66-2064
2000	600	600	1850	514	583	84	XM66-2066
2000	800	400	1850	714	383	87	XM66-2084
2000	800	600	1850	714	583	97	XM66-2086