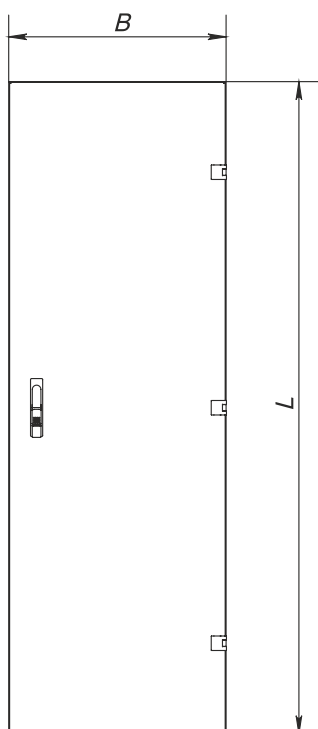
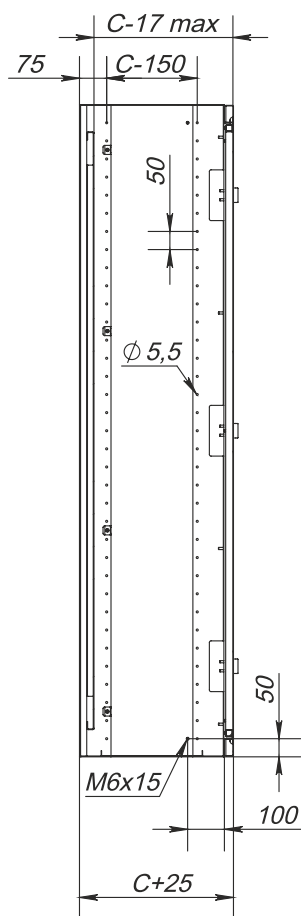


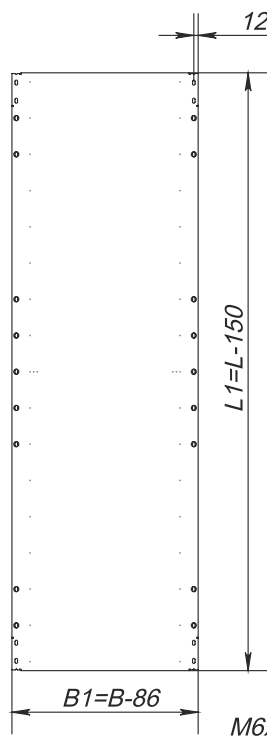
Frontansicht



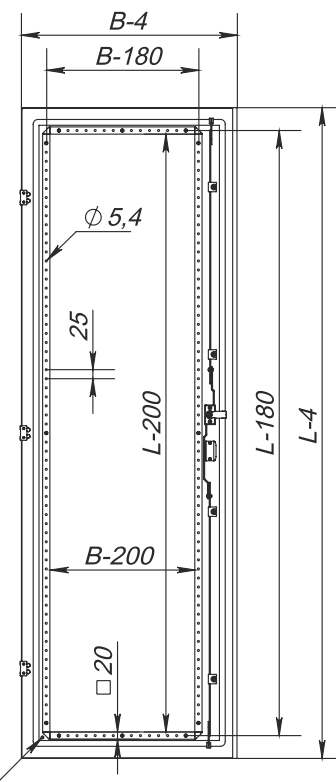
Linksansicht, Schnitt



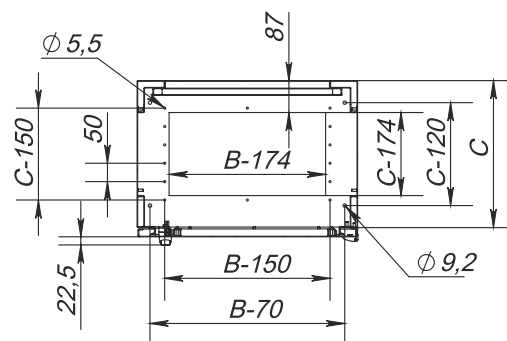
Montageplatte



Tür, Innenansicht



Oberansicht, Schnitt (ohne Dachblech)



Abmessungen (Schrank)			Abmessungen (Montageplatte)		Nützliche Tiefe, mm	Gewicht, kg	Best.-Nr.
Höhe L, mm	Breite B, mm	Tiefe C, mm	Höhe L1, mm	Breite B1, mm			
1600	600	400	1450	514	383	62	XMS66-1664
1800	600	400	1650	514	383	68	XMS66-1864
1800	800	400	1650	714	383	78	XMS66-1884
1800	1000	400	1650	914	383	90	XMS66-18104
2000	600	400	1850	514	383	74	XMS66-2064
2000	800	400	1850	714	383	87	XMS66-2084
2000	800	600	1850	714	583	97	XMS66-2086