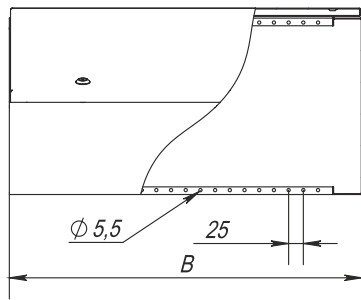
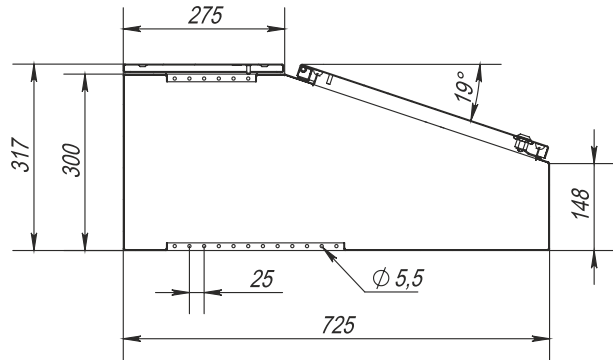


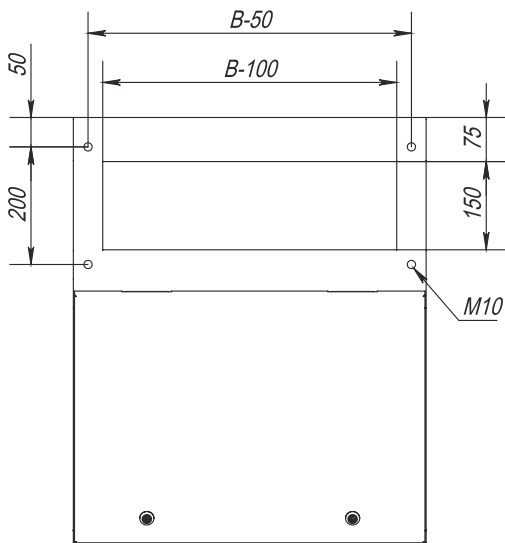
Frontansicht



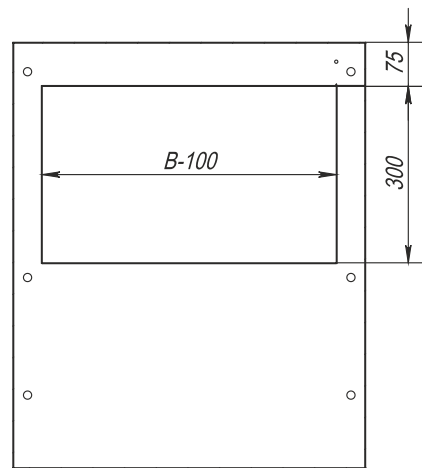
Linksansicht, Schnitt



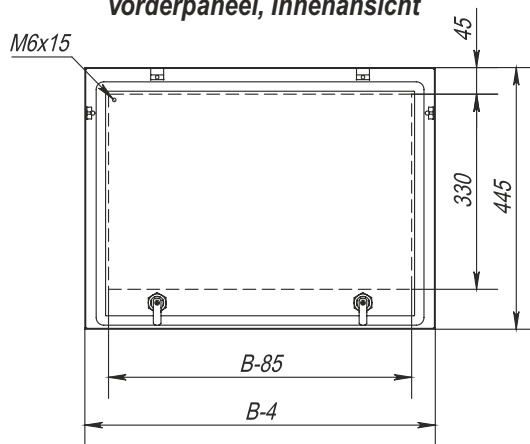
Oberansicht (ohne Dachblech)



Oberansicht, Schnitt



Vorderpaneel, Innenansicht



Abmessungen (Schrank)			Paneel für Kabeldurchführung		Nützliche Tiefe, mm	Anzahl (Schlösser)	Gewicht, kg	Best.-Nr.	
Höhe L, mm	Breite B, mm	Tiefe C, mm	Höhe L1, mm	Breite B1, mm					
300	600	725	-	-	-	2	19	XLPU-M367	XLSPU-M367
300	800	725	-	-	-	2	23	XLPU-M387	XLSPU-M387
300	1000	725	-	-	-	2	28	XLPU-M3107	XLSPU-M3107
300	1200	725	-	-	-	2	33	XLPU-M3127	XLSPU-M3127
300	1400	725	-	-	-	2	39	XLPU-M3147	XLSPU-M3147
300	1600	725	-	-	-	2	45	XLPU-M3167	XLSPU-M3167