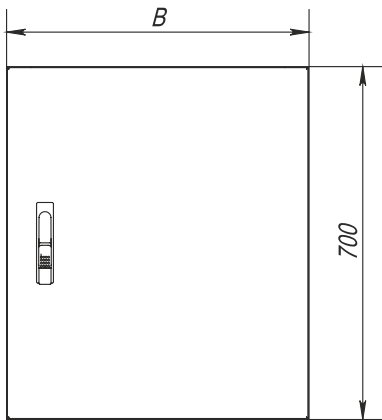
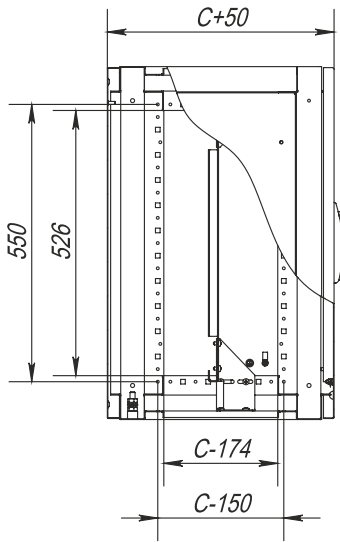


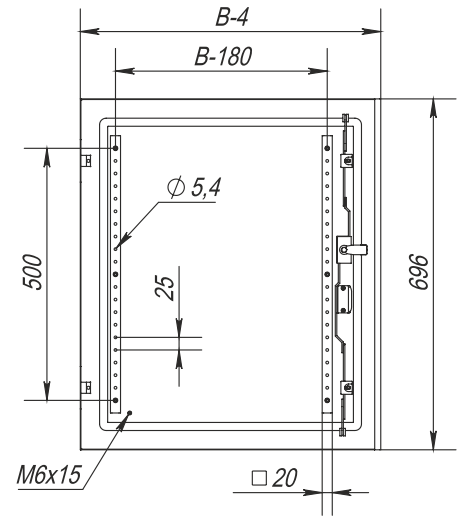
Frontansicht



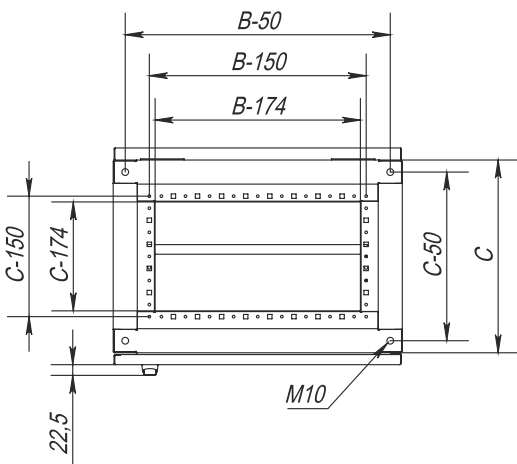
Linksansicht, Schnitt



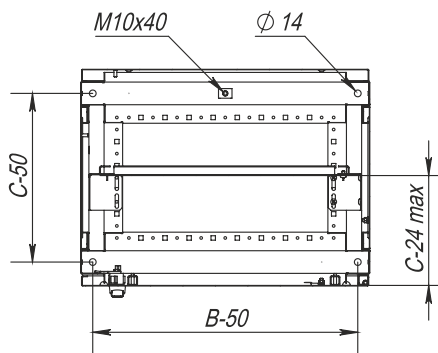
Tür, Innenansicht



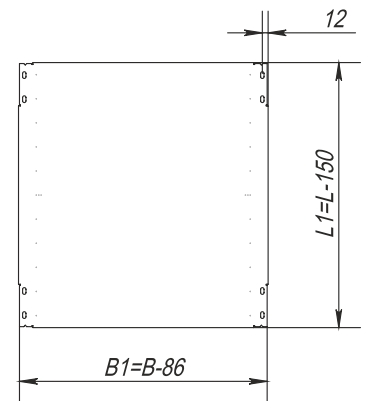
Oberansicht



Oberansicht, Schnitt



Montageplatte



Abmessungen (Schrank)			Panel für Kabeldurchführung		Nützliche Tiefe, mm	Anzahl (Schlösser)	Gewicht, kg	Best.-Nr.	
Höhe L, mm	Breite B, mm	Tiefe C, mm	Höhe L1, mm	Breite B1, mm					
700	600	400	540	514	342	1	34	XLPU-DN764	XLSPU-DN764
700	600	600	540	514	542	1	38	XLPU-DN766	XLSPU-DN766
700	800	400	540	714	342	1	39	XLPU-DN784	XLSPU-DN784
700	800	600	540	714	542	1	45	XLPU-DN786	XLSPU-DN786
700	1000	400	540	914	342	1	51	XLPU-DN7104	XLSPU-DN7104
700	1000	600	540	914	542	1	55	XLPU-DN7106	XLSPU-DN7106
700	1200	400	540	1114	342	1	57	XLPU-DN7124	XLSPU-DN7124
700	1200	600	540	1114	542	1	62	XLPU-DN7126	XLSPU-DN7126
700	1400	400	540	1314	342	1	64	XLPU-DN7144	XLSPU-DN7144
700	1400	600	540	1314	542	1	68	XLPU-DN7146	XLSPU-DN7146
700	1600	400	540	1514	342	1	71	XLPU-DN7164	XLSPU-DN7164
700	1600	600	540	1514	542	1	75	XLPU-DN7166	XLSPU-DN7166