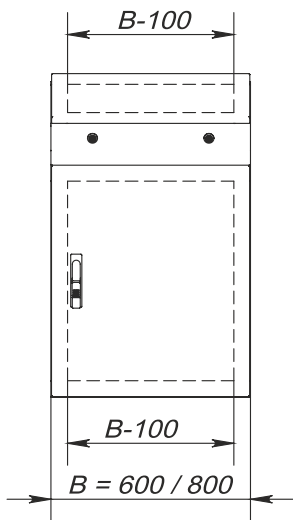
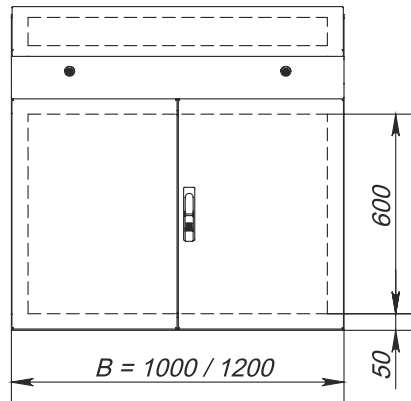


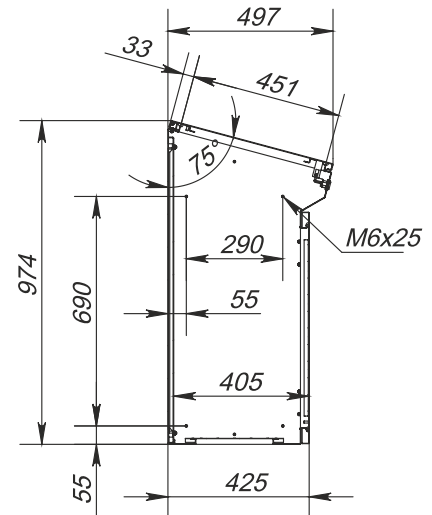
**Frontansicht  
1 Tür**



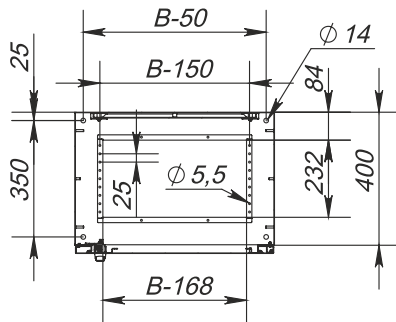
**Frontansicht  
2 Türen**



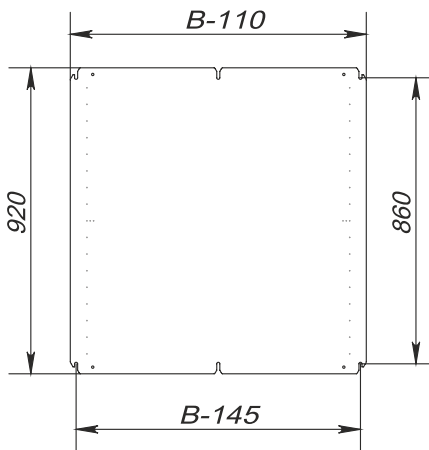
**Linksansicht, Schnitt**



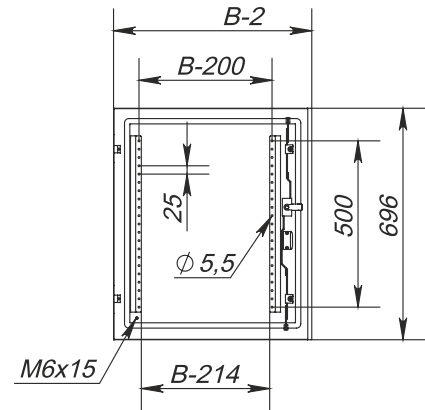
**Oberansicht, Schnitt**



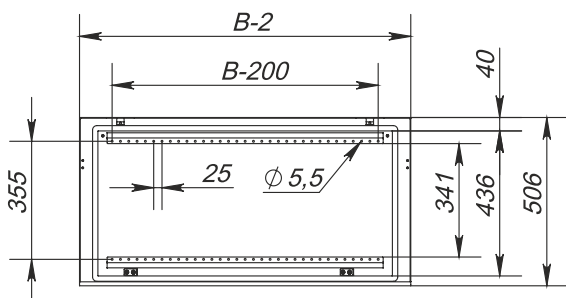
**Montageplatte**



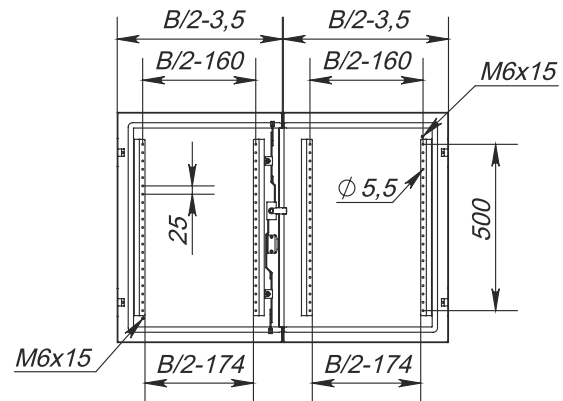
**Innenansicht auf die Tür**



**Deckel, Innenansicht**



**Innenansicht auf die Tür**



Abmessungen (Schrank)			Panel für Kabeldurchführung		Anzahl (Schlösser)	Gewicht, kg	Best.-Nr.
Höhe L, mm	Breite B, mm	Tiefe C, mm	Höhe L1, mm	Breite B1, mm			
974	600	497	900	530	1	50	XMPUII-964
974	800	497	900	730	1	62	XMPUII-984
974	1000	497	900	930	1	79	XMPUII-9104
974	1200	497	900	1130	1	90	XMPUII-9124