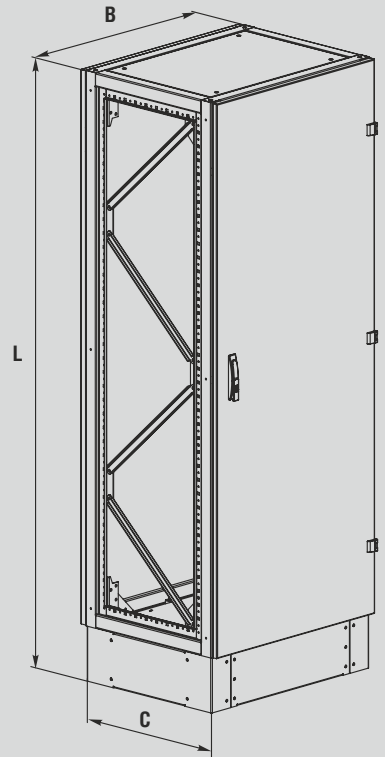
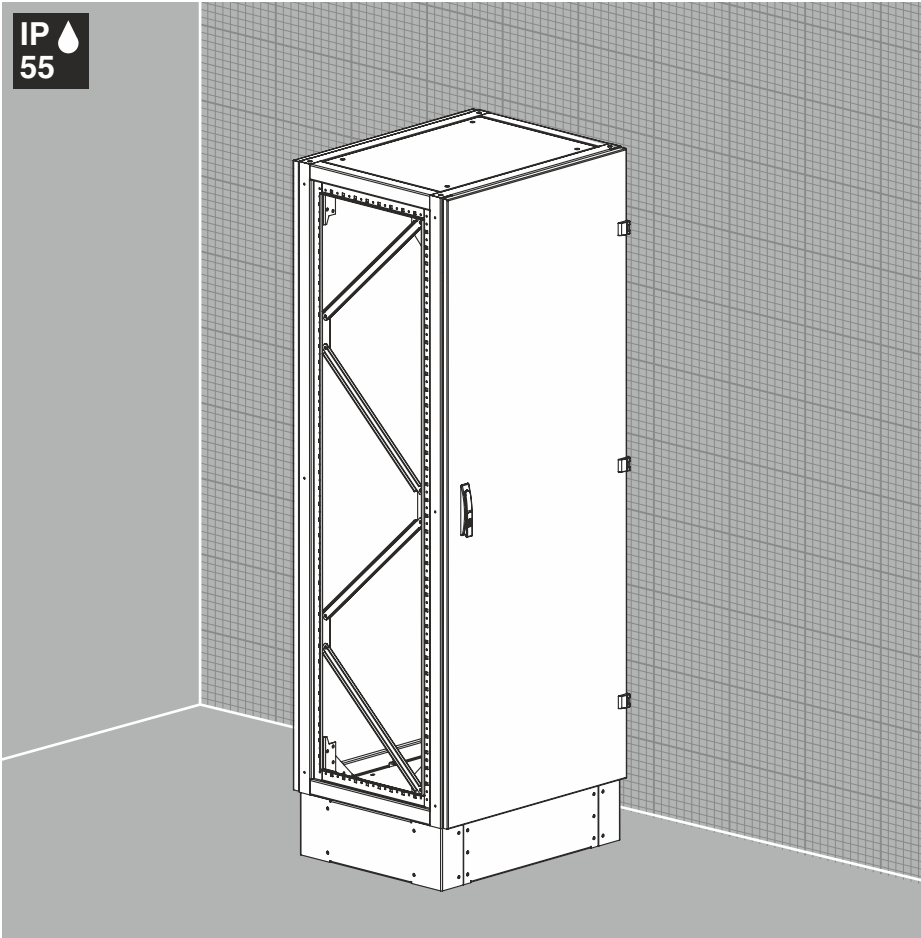




Erdbebensichere Stromverteilschränke XLG55

IP 55



Technische Eigenschaften

- Schutzart:** IP55, IK10
- Un, B:** 1000
- In, A:** 2500
- Belastbarkeit, kg:** 800
- Konstruktionsart:** geschweißtes Gehäuse aus Stahlrahmen
- Material:** Stahlblech
- Oberfläche:** Schrankgerüst, Tür, Wände, Erdbebensicherung Kit: RAL 7035 Pulver-Strukturlackierung
- Dichtung:** Tür, Wände, Dachplatte: Schaum Polyurethan
- Verschluss:** 3 mm Doppelbart
- Band:** Öffnungswinkel bis 170°
- Lieferumfang:** Schrankgerüst mit Dachplatte, abschließbare Tür, Rückwand, Sockel 200 mm, Bodenbleche, Erdbebensicherung Kit, Erdungsset, Schlüssel, Verpackung
- Optionen:** Spezielle Farbe, Sondergrößen
- Zubehör:** Weitere technische Informationen finden "Systemausbau"
- Zeichnung:** Seite N°98

Höhe L, mm	Breite B, mm	Tiefe C, mm	Best.-Nr.
2000	600	600	XLG55-2066
2000	800	600	XLG55-2086
2200	600	600	XLG55-2266
2200	800	600	XLG55-2286

