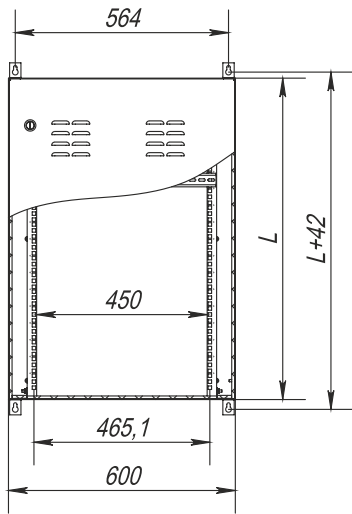
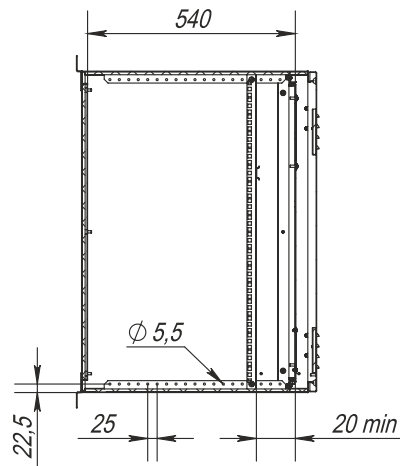


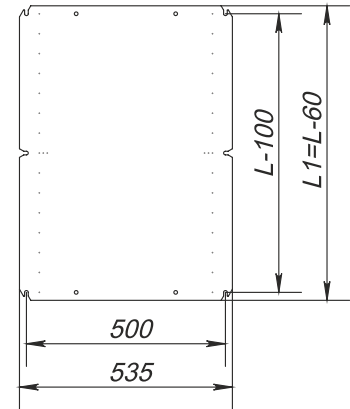
**Frontansicht**



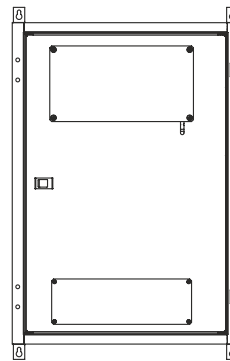
**Linksansicht, Schnitt**



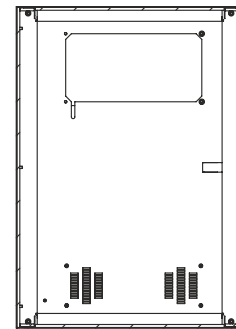
**Montagepaneel**



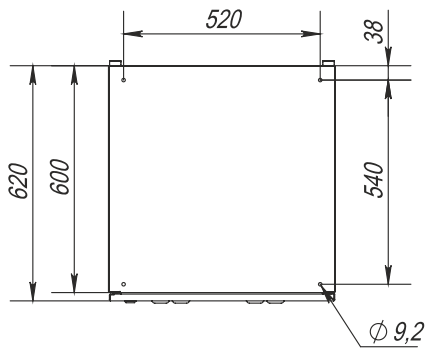
**Frontansicht (ohne äußerliche Tür)**



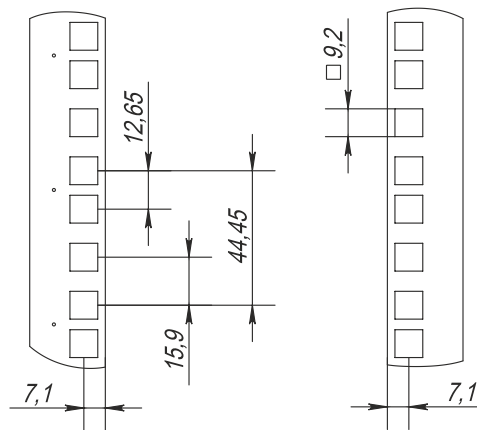
**Innenansicht auf die innere Tür**



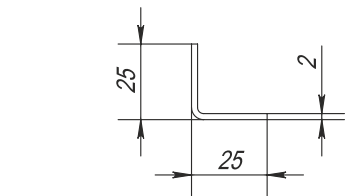
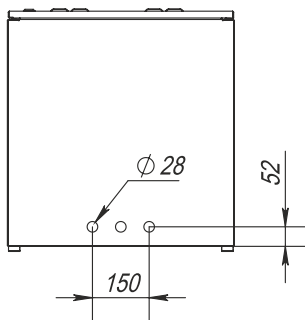
**Obersicht**



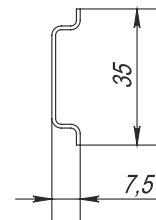
**Montageprofil**



**Untenansicht**



**DIN-Schiene**



Montagehöhe, HE	Abmessungen (Schrank)			Abmessungen (Montageplatte)		Anzahl (19" Profil)	Montagehöhe, mm	Panel für Kabeldurchführung		Anzahl (Schlösser)	Gewicht, kg	Best.-Nr.
	Höhe L, mm	Breite B, mm	Tiefe C, mm	Höhe L1, mm	Breite B1, mm			Abmessungen, mm	Anzahl			
6	350	600	600	285	535	2	540	Ø28	3	2	27	X-CC6U66
9	500	600	600	435	535	2	540	Ø28	3	2	34	X-CC9U66
12	650	600	600	585	535	2	540	Ø28	3	2	40	X-CC12U66
15	750	600	600	685	535	2	540	Ø28	3	2	46	X-CC15U66
18	850	600	600	785	535	2	540	Ø28	3	2	50	X-CC18U66