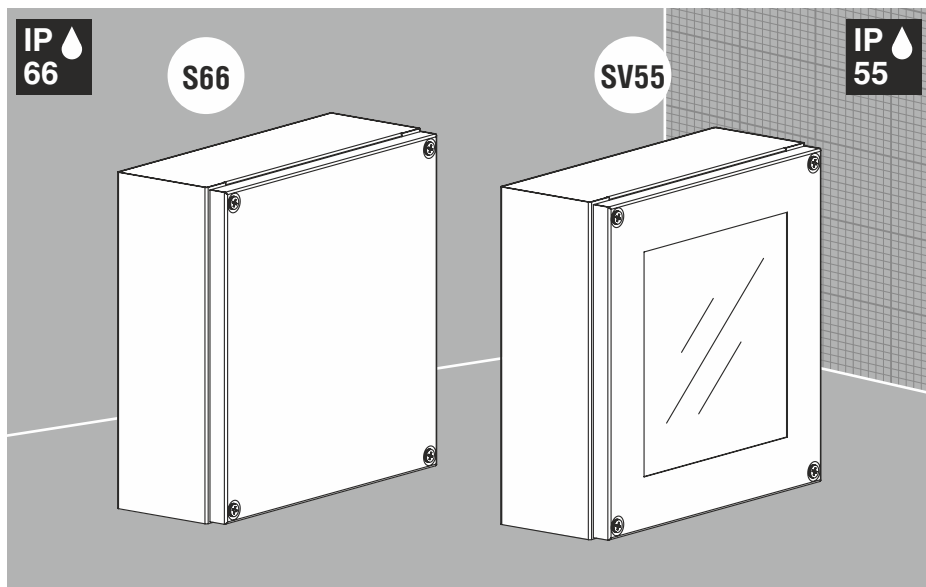




# Wandgehäuse S66, SV55



## Technische Eigenschaften

- Schutzart:** S66: IP66, IK10  
SV55: IP55, IK08
- Un, B:** 1000
- In, A:** 100
- Belastbarkeit, kg:** –
- Konstruktionsart:** Geschweißt Gehäuse
- Material:** Gehäuse, Tür: Stahlblech
- Oberfläche:** Gehäuse, Tür: RAL 7035 Pulver-Strukturlackierung
- Dichtung:** Abdeckung: Schaum Polyurethan
- Verschluss:** –
- Band:** –
- Lieferumfang:** Gehäuse, Abdeckung, Schlüssel, Verpackung
- Optionen:** Spezielle Farbe, Sondergrößen
- Zubehör:** Weitere technische Informationen finden "Systemausbau"
- Zeichnung:** Seite №106

### S66

Höhe L, mm	Breite B, mm	Tiefe C, mm	Best.-Nr.
150	150	120	S66-111
150	200	120	S66-121
150	300	120	S66-131
200	200	120	S66-221
200	300	120	S66-231
200	400	120	S66-241
300	300	120	S66-331
300	400	120	S66-341
300	600	120	S66-361
400	400	120	S66-441
400	600	120	S66-461
400	800	120	S66-481

### SV55

Höhe L, mm	Breite B, mm	Tiefe C, mm	Best.-Nr.
150	150	120	SV55-111
150	200	120	SV55-121
150	300	120	SV55-131
200	200	120	SV55-221
200	300	120	SV55-231
200	400	120	SV55-241
300	300	120	SV55-331
300	400	120	SV55-341
300	600	120	SV55-361
400	400	120	SV55-441
400	600	120	SV55-461
400	800	120	SV55-481

