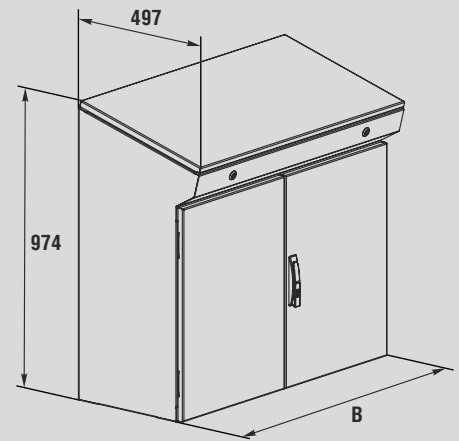
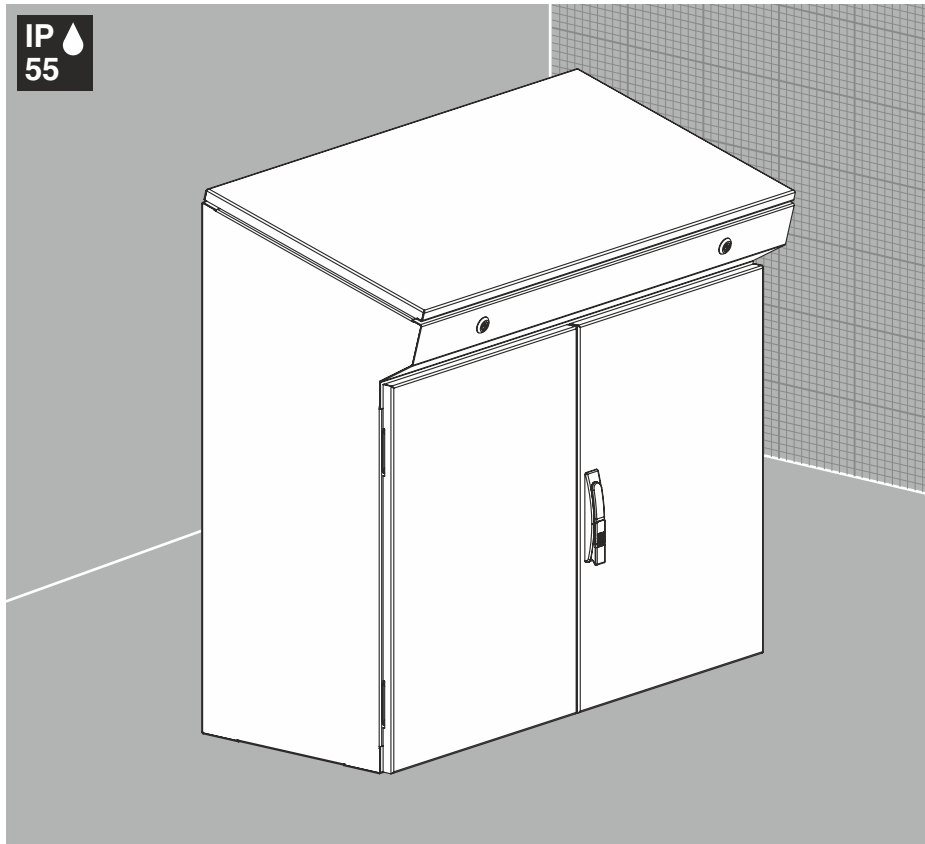




Standpulte-Schaltschranksysteme XMPUIit

IP
55



Technische Eigenschaften

Schutzart:	IP55
Material:	Stahlblech
Oberfläche:	RAL 7035 Pulver-Struktur lackierung
Dichtung:	Schaum Polyurethan
Lieferumfang:	Gehäuse, Bodenbleche, Montageplatte, Schlüssel, Verpackung
Optionen:	Spezielle Farbe, Sondergrößen
Zubehör:	Weitere technische Informationen finden «Systemausbau»
Zeichnung:	Seite №119

Höhe L, mm	Breite B, mm	Tiefe C, mm	Best.-Nr.
974	600	497	XMPUIit-964
974	800	497	XMPUIit-984
974	1000	497	XMPUIit-9104
974	1200	497	XMPUIit-9124

