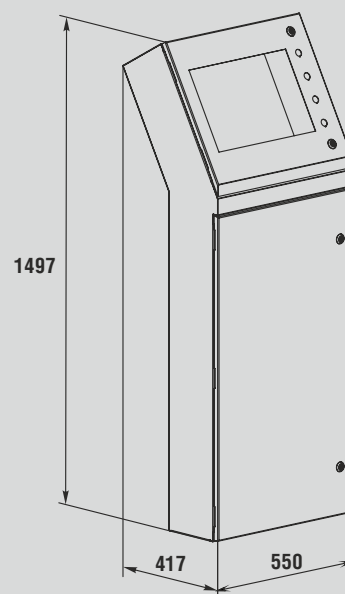
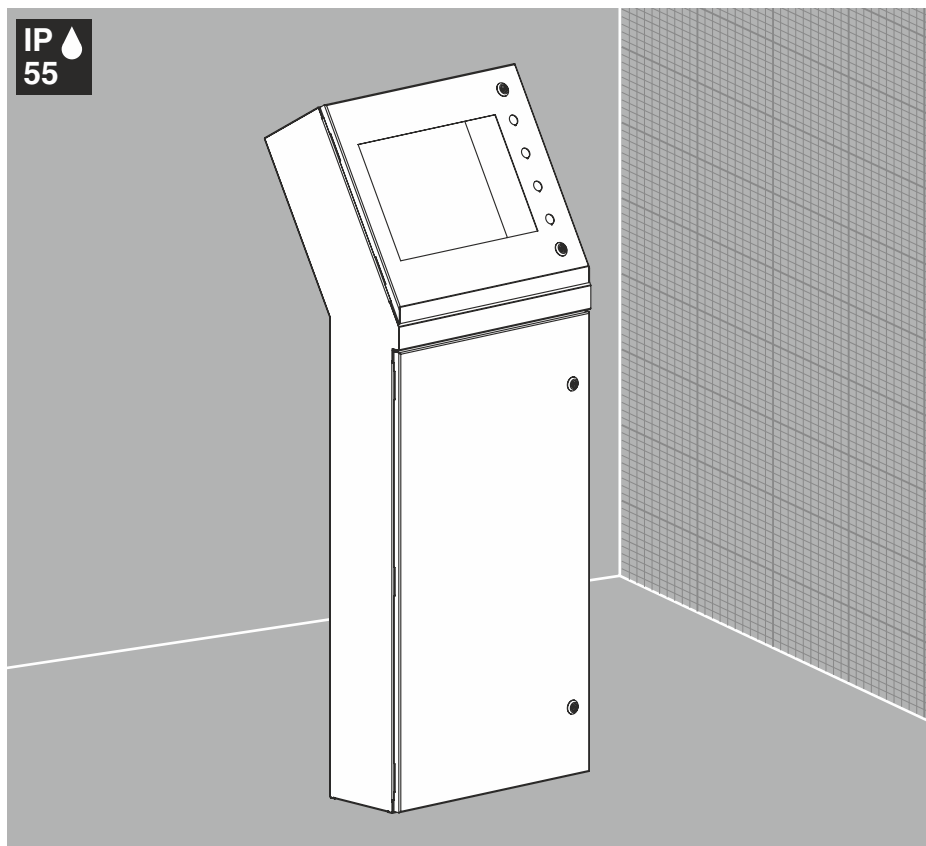




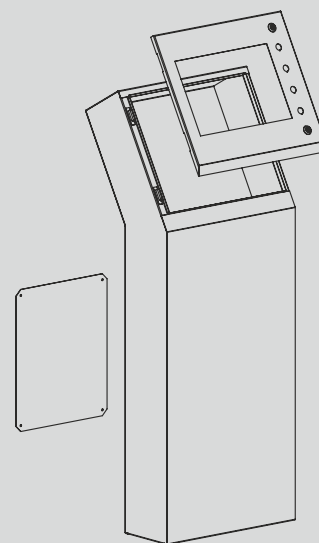
## Standpulte-Schaltschranksysteme IPC-Halter



### Technische Eigenschaften

<b>Material:</b>	Stahlblech
<b>Oberfläche:</b>	RAL 7035 Pulver-Struktur lackierung
<b>Dichtung:</b>	Schaum Polyurethan
<b>Lieferumfang:</b>	Gehäuse, Schlüssel, Verpackung
<b>Optionen:</b>	Spezielle Farbe, Sondergrößen
<b>Zubehör:</b>	Weitere technische Informationen finden «Systemausbau»
<b>Zeichnung:</b>	Seite №120

Höhe L, mm	Breite B, mm	Tiefe C, mm	Best.-Nr.
1497	550	417	IPC-Halter



## Standpulte-Schaltschranksysteme IPC-Halter mit Montageplatte

### Technische Eigenschaften

<b>Material:</b>	Stahlblech
<b>Oberfläche:</b>	RAL 7035 Pulver-Struktur lackierung
<b>Dichtung:</b>	Schaum Polyurethan
<b>Lieferumfang:</b>	Gehäuse, Montageplatte, Tür, Schlüssel, Verpackung
<b>Optionen:</b>	Spezielle Farbe, Sondergrößen
<b>Zubehör:</b>	Weitere technische Informationen finden «Systemausbau»
<b>Zeichnung:</b>	Seite №121

Höhe L, mm	Breite B, mm	Tiefe C, mm	Best.-Nr.
1497	550	417	IPC-Halter-A

