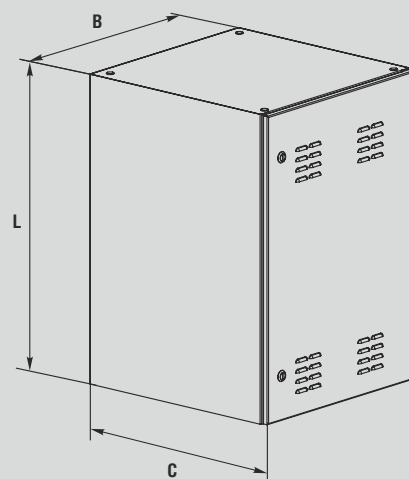
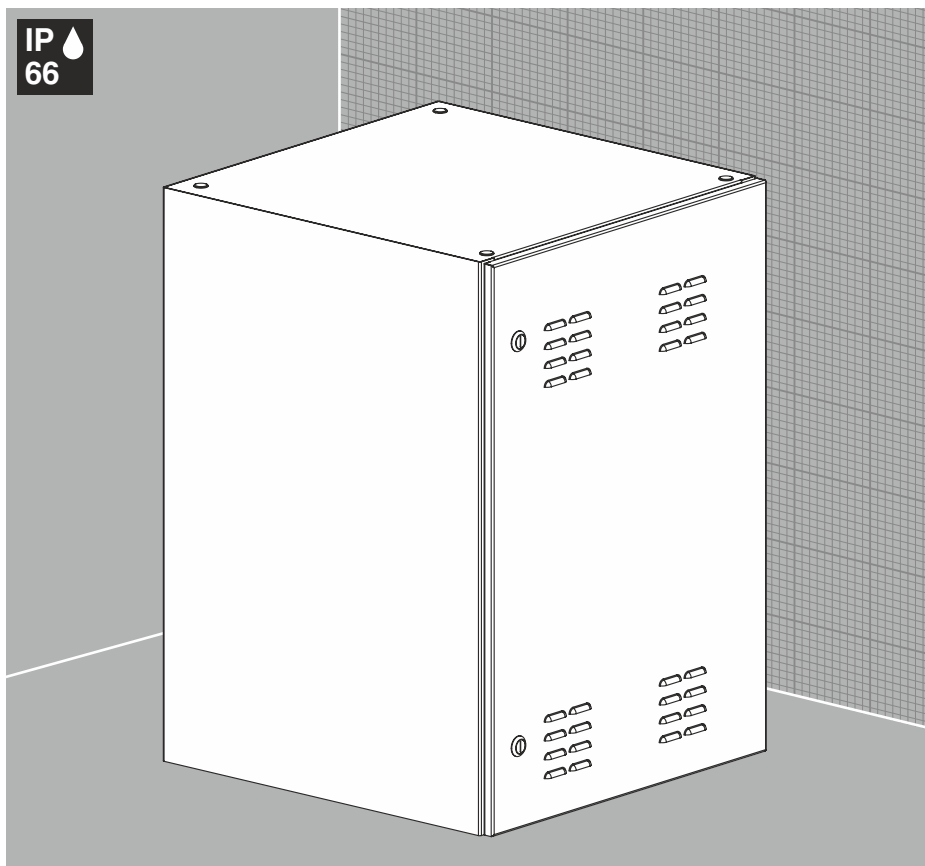




19" Wandschränke X-CC

IP
66



Technische Eigenschaften

Schutzart:	IP66, IK10
Belastbarkeit, kg:	80
Konstruktionsart:	Geschweißt Gehäuse
Material:	Stahlblech
Oberfläche:	Schrankgerüst und Tür: RAL 7035 Pulver-Strukturlackierung; Montageplatte und Montageklammern: verzinkt
Verschluss:	Zungenverriegelung
Band:	Öffnungswinkel bis 180°
Lieferumfang:	Gehäuse, äußerliche Tür von den Jalousie, innere Tür mit der Perforation, Montagesystem für 19" DIN-Schiene, Stahlblindverschlüsse, Erdungsset, Verpackung
Optionen:	Montageplatte, Montagewinkel, Lüfterblock, Regendächer, Wandbefestigungshalter, Thermostat
Zubehör:	Weitere technische Informationen finden "Systemausbau"
Zeichnung:	Seite №119

Montage- höhe, HE	Höhe L, mm	Breite B, mm	Tiefe C, mm	Best.-Nr.
6	350	600	600	X-CC6U66
9	500	600	600	X-CC9U66
12	650	600	600	X-CC12U66
15	750	600	600	X-CC15U66
18	850	600	600	X-CC18U66

