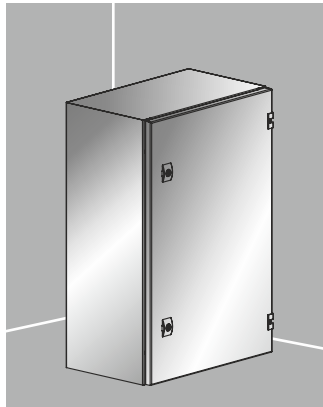


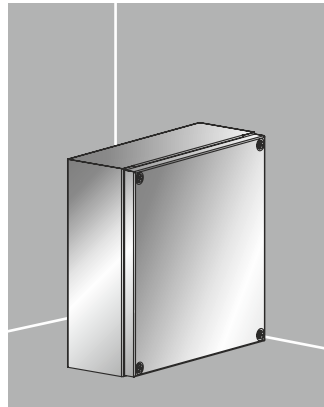


Schaltschränke aus Edelstahl



LS66

Seite 50



SS66

Seite 51



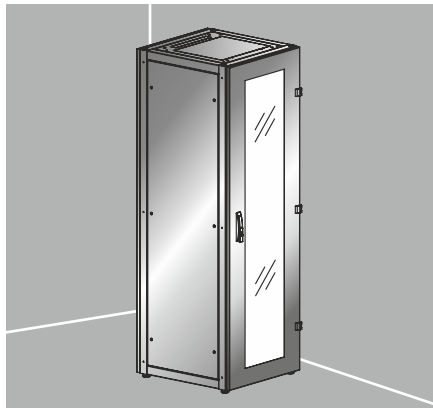
XLS55

Seite 46



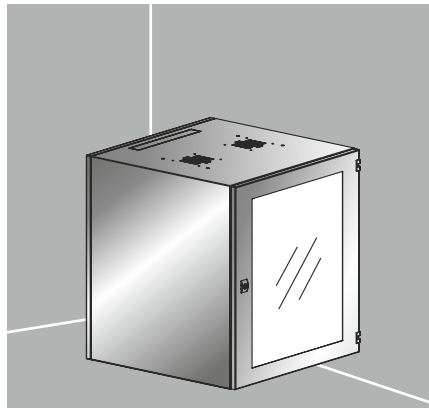
XLDS55

Seite 47



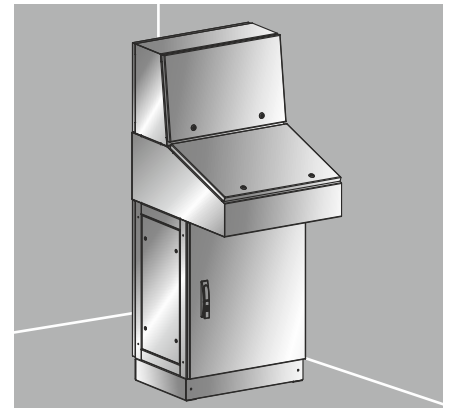
XLS-IT

Seite 52



XS-IP

Seite 53



XLSPUIT

Seite 54

	LS66	SS66	XLS55	XLDS55
1	IP66, IK10	IP66, IK10	IP55, IK10	IP55, IK10
2	Edelstahl 1,5/2,0 mm	Edelstahl 1,0 mm	Edelstahl 1,5/2,0 mm	Edelstahl 1,5/2,0 mm
3	Stahlblech 2,0 mm, verzinkt	möglich	-	Stahlblech 2,0 mm, verzinkt
4	Standard	Standard	Standard	Standard
5	möglich	möglich	möglich	möglich

	XLS-IT	XS-IP	XLSPUIT
1	IP55, IK10	IP20, IK10	IP55, IK10
2	Edelstahl 1,5/2,0 mm	Edelstahl 1,5 mm	Edelstahl 1,5/2,0 mm
3	Stahlblech 2,0 mm, verzinkt	-	-
4	Standard	Standard	Standard
5	möglich	möglich	möglich

1 - Schutzart, 2 - Gehäuse, 3 - Montageplatte, 4 - Zubehör, 5 - Sondergrößen