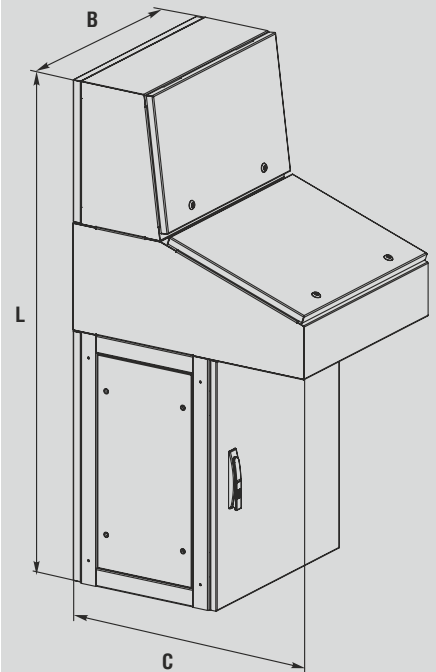
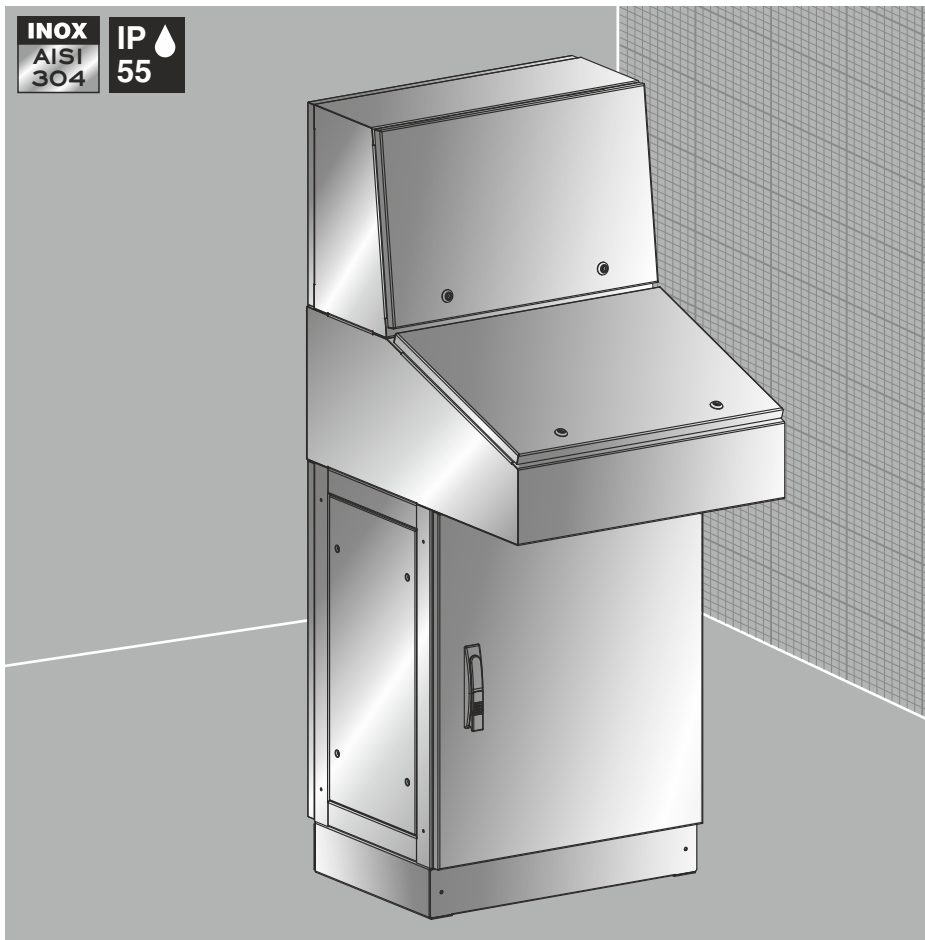




Standpulte-Schaltschranksysteme aus Edelstahl XLSPUI

INOX
AISI 304

IP
55



Technische Eigenschaften

- Schutzart:** IP55, IK10
- Konstruktionsart:** Gruppenbauweise
- Material:** Stahlblech
- Oberfläche:** Geschliffen, Korn 180
- Dichtung:** Tür und Kabeleinführungsplatte: Schaum Polyurethan
- Lieferumfang:**
- Pultoberteil XLPU-UP:** Gehäuse, abschließbarer Deckel scharniert, mit seitlicher bzw. oberen Abdeckung (incl. Deckelaufsteller), Rückwand, Boden offen für Kabeleinführung, Schlüssel, Verpackung
- Pultmittelteil XLPU-M:** Gehäuse, abschließbarer Pultdeckel hinten scharniert, 2x Aufsteller mit automatischer Verriegelung, Pultdeckel, Öffnung zur Kabeldurchführung im Gehäuseboden, Schlüssel, Verpackung
- Pultunterteil XLPU-DN:** Gehäuse oben offen, Tür bzw. Doppeltür mit Stangenverschluß, Montageplatte, Boden offen für individuelle Kabeleinführung, Rückwand, 2x Seitenwände, Erdungsset, Schlüssel, Verpackung
- Optionen:** Sondergrößen
- Zubehör:** Weitere technische Informationen finden "Systemausbau"
- Zeichnung:** Seite №110, 111, 112

Höhe L, mm	Breite B, mm	Tiefe, mm	Best.-Nr.
Pultoberteil XLPU-UP			
400	600	250	XLSPU-UP462
400	800	250	XLSPU-UP482
400	1000	250	XLSPU-UP4102
400	1200	250	XLSPU-UP4122
400	1400	250	XLSPU-UP4142
400	1600	250	XLSPU-UP4162
Pultmittelteil XLPU-M			
300	600	700	XLSPU-M367
300	800	700	XLSPU-M387
300	1000	700	XLSPU-M3107
300	1200	700	XLSPU-M3127
300	1400	700	XLSPU-M3147
300	1600	700	XLSPU-M3167
Pultunterteil XLPU-DN			
700	600	400	XLSPU-DN764
700	600	600	XLSPU-DN766
700	800	400	XLSPU-DN784
700	800	600	XLSPU-DN786
700	1000	400	XLSPU-DN7104
700	1000	600	XLSPU-DN7106
700	1200	400	XLSPU-DN7124
700	1200	600	XLSPU-DN7126
700	1400	400	XLSPU-DN7144
700	1400	600	XLSPU-DN7146
700	1600	400	XLSPU-DN7164
700	1600	600	XLSPU-DN7166

