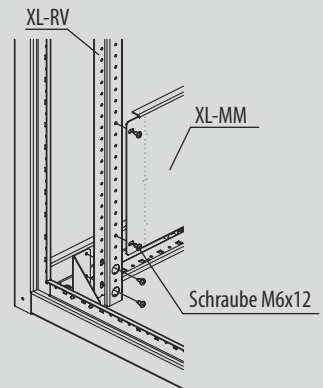
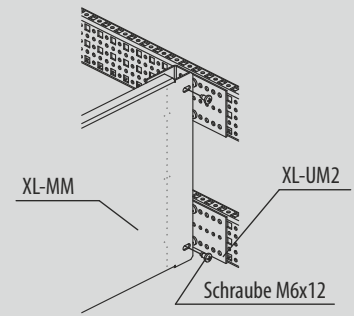
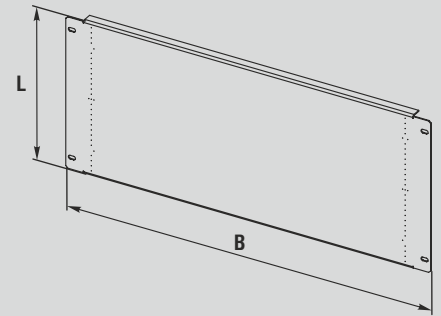
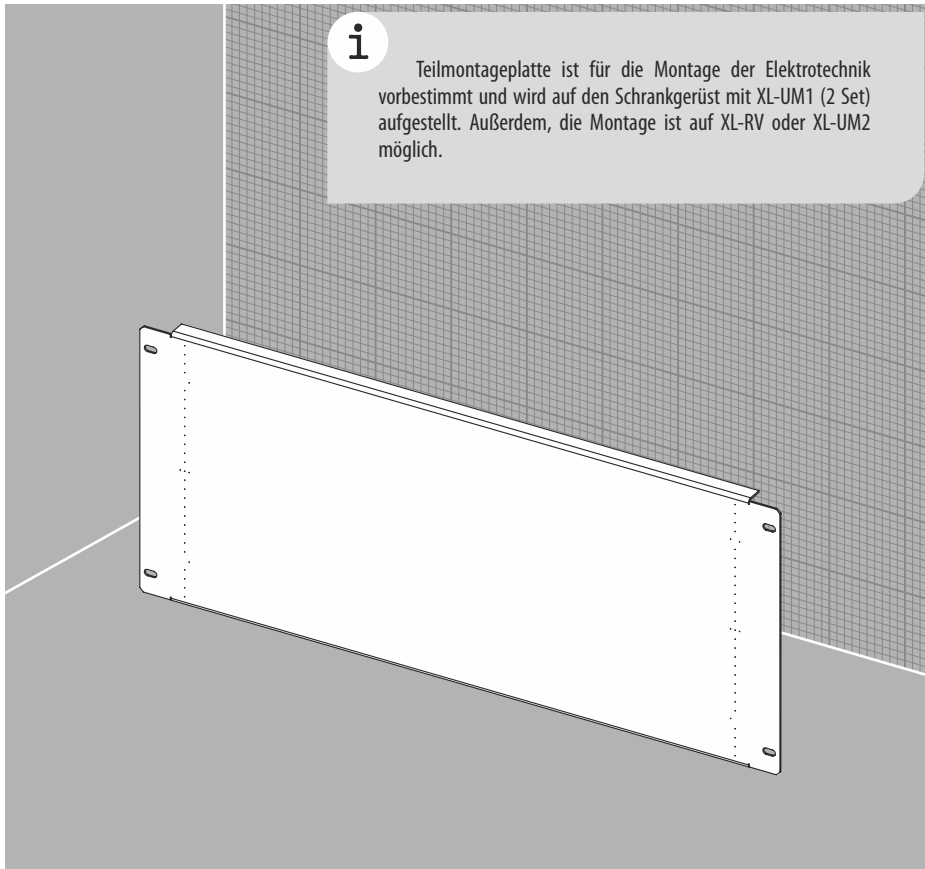




Teilmontageplatte XL-MM

i Teilmontageplatte ist für die Montage der Elektrotechnik vorbestimmt und wird auf den Schrankgerüst mit XL-UM1 (2 Set) aufgestellt. Außerdem, die Montage ist auf XL-RV oder XL-UM2 möglich.



| Best.-Nr. | Breite (Schrank), mm | Abmessungen (Teilmontageplatte) | | Gewicht, kg | Verpackungseinheit, Stück |
|-----------|----------------------|---------------------------------|--------------|-------------|---------------------------|
| | | Höhe L, mm | Breite B, mm | | |
| XL-MM14 | 400 | 100 | 314 | 0,46 | 1 |
| XL-MM16 | 600 | 100 | 514 | 0,77 | 1 |
| XL-MM18 | 800 | 100 | 714 | 1,08 | 1 |
| XL-MM110 | 1000 | 100 | 914 | 1,40 | 1 |
| XL-MM112 | 1200 | 100 | 1114 | 1,73 | 1 |
| XL-MM24 | 400 | 200 | 314 | 0,82 | 1 |
| XL-MM26 | 600 | 200 | 514 | 1,38 | 1 |
| XL-MM28 | 800 | 200 | 714 | 1,92 | 1 |
| XL-MM210 | 1000 | 200 | 914 | 2,47 | 1 |
| XL-MM212 | 1200 | 200 | 1114 | 3,04 | 1 |
| XL-MM34 | 400 | 300 | 314 | 1,19 | 1 |
| XL-MM36 | 600 | 300 | 514 | 1,97 | 1 |
| XL-MM38 | 800 | 300 | 714 | 2,75 | 1 |
| XL-MM310 | 1000 | 300 | 914 | 3,54 | 1 |
| XL-MM312 | 1200 | 300 | 1114 | 4,36 | 1 |
| XL-MM44 | 400 | 400 | 314 | 1,57 | 1 |
| XL-MM46 | 600 | 400 | 514 | 2,60 | 1 |
| XL-MM48 | 800 | 400 | 714 | 3,59 | 1 |
| XL-MM410 | 1000 | 400 | 914 | 4,61 | 1 |
| XL-MM412 | 1200 | 400 | 1114 | 5,67 | 1 |
| XL-MM54 | 400 | 500 | 314 | 1,93 | 1 |
| XL-MM56 | 600 | 500 | 514 | 3,18 | 1 |
| XL-MM58 | 800 | 500 | 714 | 4,43 | 1 |
| XL-MM510 | 1000 | 500 | 914 | 5,68 | 1 |
| XL-MM512 | 1200 | 500 | 1114 | 6,93 | 1 |

Technische Eigenschaften

- Material:** Stahlblech
- Oberfläche:** verzinkt
- Lieferumfang:** Teilmontageplatte + Einbauset, Verpackung

