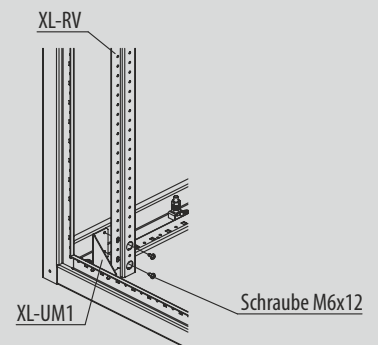
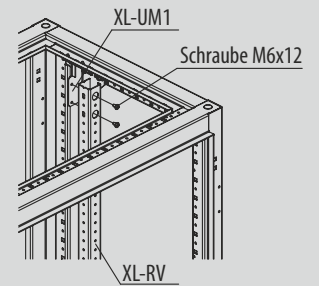
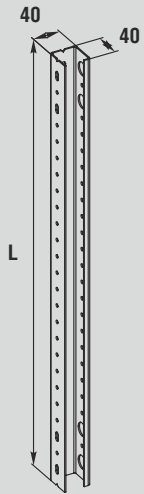
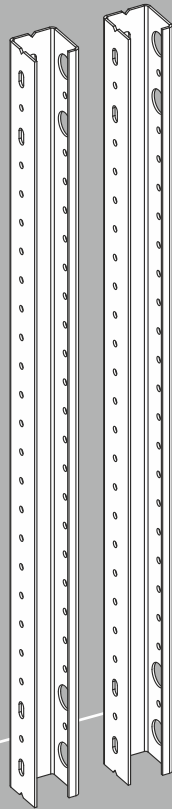


# Senkrechtleiste XL-RV

**i**

Zur die Fixierung der Montageelemente, die Montage der Elektrogeräte gewährleisten. Befestigung ist auf XL-UM1 / UM2 und XL-RH möglich.



## Technische Eigenschaften

- Material:** Stahlblech
- Oberfläche:** verzinkt
- Lieferumfang:** Senkrechtleiste + Einbauset, Verpackung

| Best.-Nr.      | Höhe (Schrank), mm | Höhe (Leiste) L, mm | Gewicht, kg | Verpackungseinheit, Stück |
|----------------|--------------------|---------------------|-------------|---------------------------|
| <b>XL-RV12</b> | 1400               | 1250                | 2,53        | 2                         |
| <b>XL-RV14</b> | 1600               | 1450                | 2,94        | 2                         |
| <b>XL-RV16</b> | 1800               | 1650                | 3,35        | 2                         |
| <b>XL-RV18</b> | 2000               | 1850                | 3,76        | 2                         |
| <b>XL-RV20</b> | 2200               | 2050                | 4,17        | 2                         |

