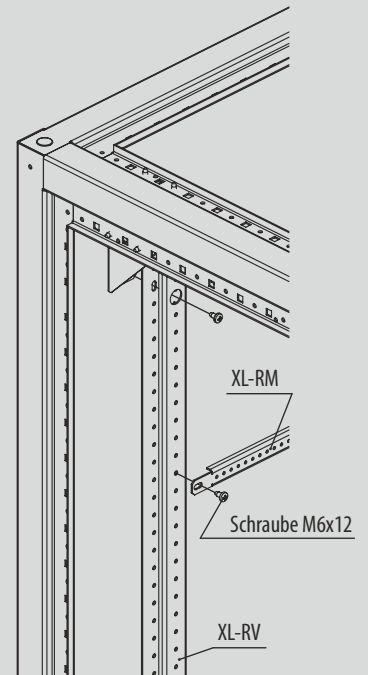
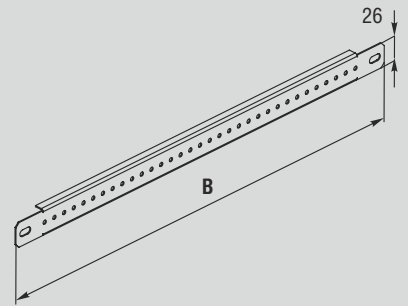
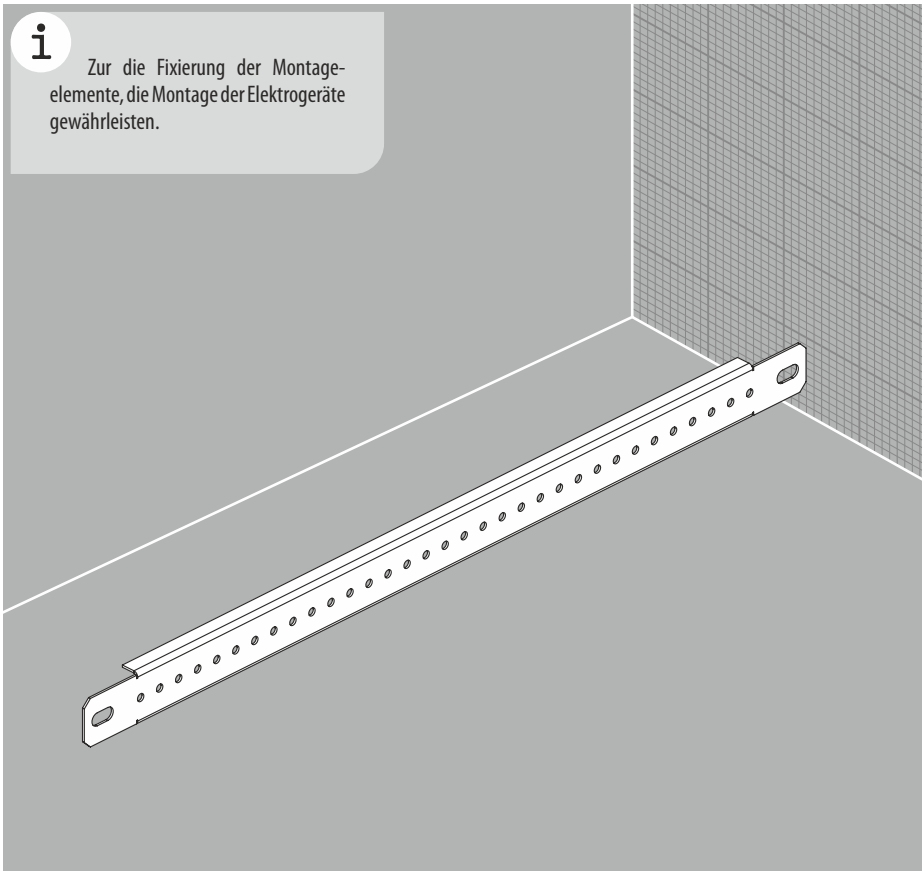




Montageleiste XL-RM

i Zur Fixierung der Montageelemente, die Montage der Elektrogeräte gewährleisten.



Technische Eigenschaften

- Material:** Stahlblech
- Oberfläche:** verzinkt
- Lieferumfang:** Montageleiste
+ Einbauset, Verpackung

Best.-Nr.	Breite (Schrank), mm	Länge (Leiste) B, mm	Gewicht, kg	Verpackungseinheit, Stück
XL-RM4	400	314	0,96	6
XL-RM6	600	514	1,68	6
XL-RM8	800	714	2,40	6
XL-RM10	1000	914	3,12	6
XL-RM12	1200	1114	3,84	6

