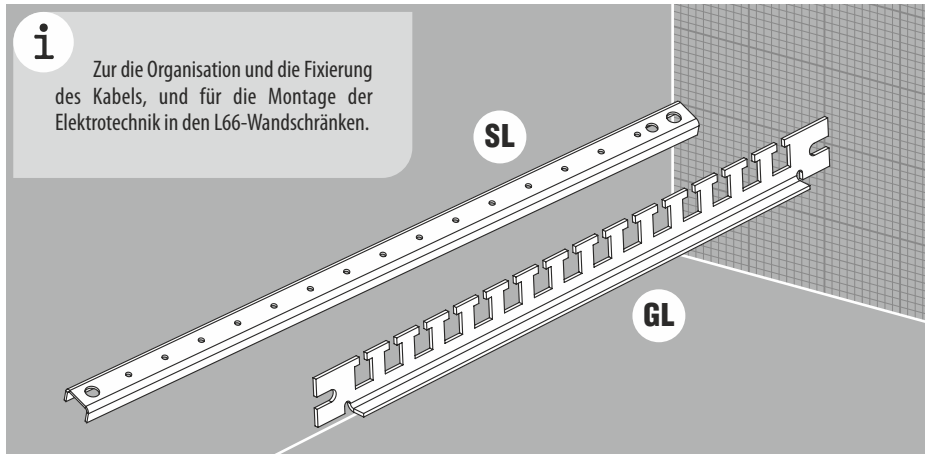




## Montagestege SL, GL

**i**

Zur die Organisation und die Fixierung des Kabels, und für die Montage der Elektrotechnik in den L66-Wandschränken.



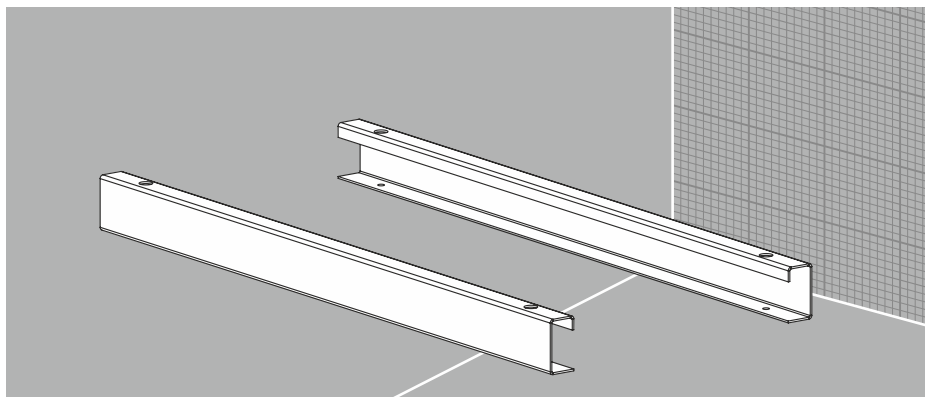
### Technische Eigenschaften

**Material:** Stahlblech  
**Oberfläche:** verzinkt  
**Lieferumfang:** Montagestege + Einbauset, Verpackung

Best.-Nr.	Höhe (Schrank), mm	Länge (Leiste) L, mm	Gewicht, kg	Verpackungseinheit, Stück
SL-5	500	420	0,34	2
SL-6	600	520	0,42	2
SL-8	800	720	0,58	2
SL-10	1000	920	0,74	2
SL-12	1200	1120	0,92	2

Best.-Nr.	Breite (Schrank), mm	Länge (Leiste) B, mm	Gewicht, kg	Verpackungseinheit, Stück
GL-4	400	266	0,12	2
GL-5	500	366	0,16	2
GL-6	600	466	0,22	2
GL-8	800	666	0,30	2

## Gleitschienen XL-MS



### Technische Eigenschaften

**Material:** Stahlblech  
**Oberfläche:** RAL 7035 Pulver-Strukturlackierung  
**Lieferumfang:** Gleitschienen + Einbauset, Verpackung

