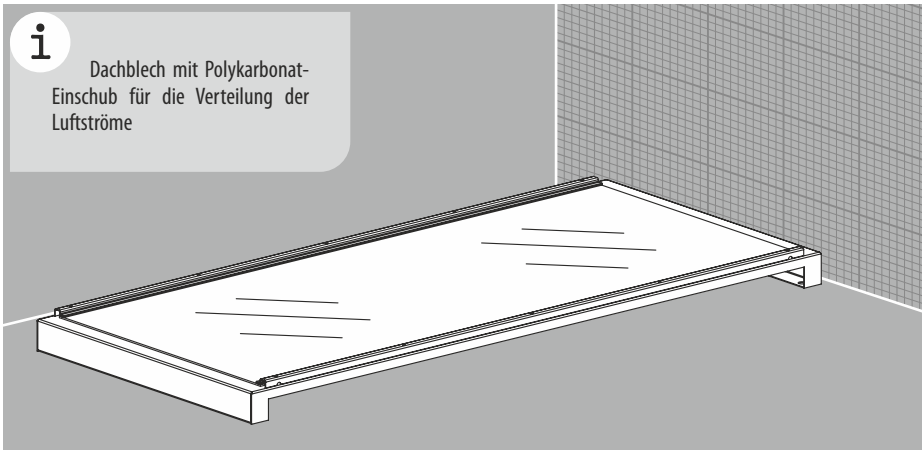




Dachblech für Rechenzentrum 3D-PS

i

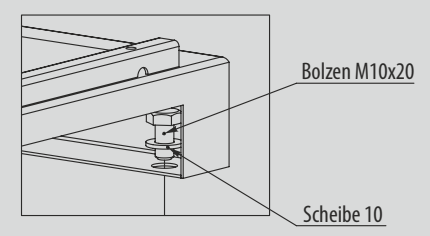
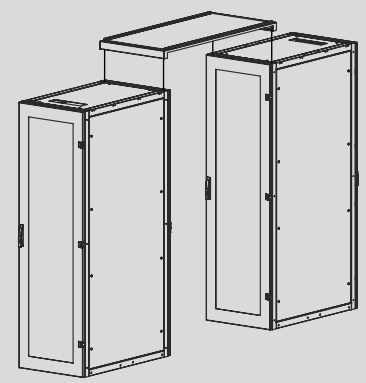
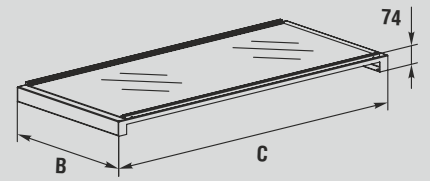
Dachblech mit Polykarbonat-Einschub für die Verteilung der Luftströme



Best.-Nr.	Breite (Schrank), mm	Abmessungen (Dachblech)		Gewicht, kg	Verpackungseinheit, Stück
		B, mm	C, mm		
3D-PS612	600	600	1350	7,46	1
3D-PS812	800	800	1350	9,06	1

Technische Eigenschaften

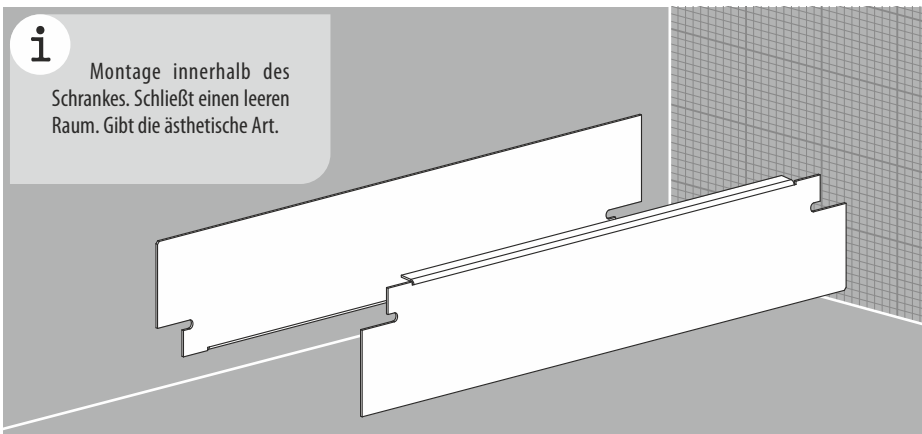
Material: Stahlblech
Oberfläche: RAL 7035 Pulver-Strukturlackierung
Lieferumfang: Dachblech + Einbauset, Verpackung



Teilmontageplatte XL-DSP

i

Montage innerhalb des Schrankes. Schließt einen leeren Raum. Gibt die ästhetische Art.



Technische Eigenschaften

Material: Stahlblech
Oberfläche: RAL 7035 Pulver-Strukturlackierung
Lieferumfang: Teilmontageplatte + Einbauset, Verpackung

Best.-Nr.	Breite (Schrank), mm	Breite (Platte) B, mm	Gewicht, kg	Verpackungseinheit, Stück
XL-DSP4	400	358	0,43	1
XL-DSP6	600	558	0,69	1
XL-DSP8	800	758	0,95	1
XL-DSP10	1000	958	1,21	1
XL-DSP12	1200	1158	1,47	1

